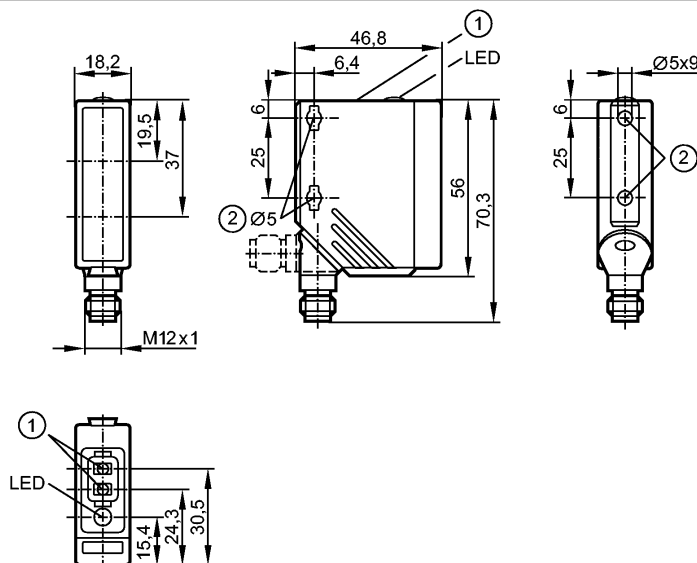


O5P502

O5P-FNKG/US100

Фотоэлектрические датчики



- 1: Кнопки для программирования
- 2: Максимальный момент затяжки для крепежного винта М5 - 2 Нм

Приёмник за верхней линзой, излучатель за нижней линзой

Made in Germany



Характеристики

Рефлекторный датчик	
Прямоугольный корпус, пластмасса	
Электрический разъём	
Поляризационный фильтр	
Функция обучения	
Электронная блокировка	
Расстояние срабатывания 0,075...10m (Призматический отражатель Ø 80 (E20005))	
регулируемый	

Электронные данные

Электрическое исполнение	DC NPN
Рабочее напряжение [V]	10...36 DC
Потребление тока [mA]	20
Тип света	красный свет 624 nm
Класс защиты	II
Защита от переплюсовки	да

Выходы

Выход	Режим срабатывания на свет / темноту задается с помощью кнопки
Падение напряжения [V]	< 2,5
Номинальный ток [mA]	200
Защита от короткого замыкания	тактовый
Защита от перегрузок по току	да
Частота переключения [Hz]	2000

Диапазон контроля

Расстояние срабатывания [m]	0,075...10 (Призматический отражатель Ø 80 (E20005))
Расстояние срабатывания с призматическим отражателем [m]	Ø 80 mm 0,075...10 50 x 50 mm 0,075...10

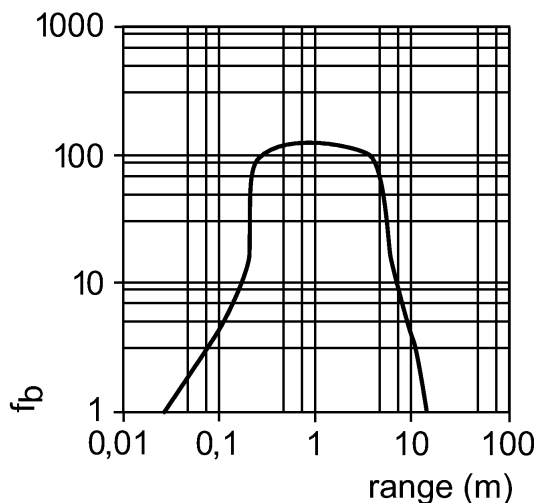
O5P502

O5P-FNKG/US100

Фотоэлектрические датчики

Диаметр светового пятна [mm] _____ 250 (при максимальном диапазоне)

Функциональный резерв в зависимости от расстояния до объекта



Условия эксплуатации

Температура окружающей среды [°C]	-25...60
Степень защиты	IP 67

Испытания / одобрения

Электромагнитная совместимость	EN 60947-5-2
MTTF [лет]	438

Механические данные

Материал	корпус: PA (полиамид); рамка: нерж. сталь V4A; рабочий interface: TPU
Материал линз	PMMA
Вес [kg]	0,066

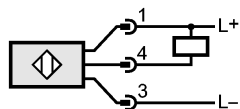
Дисплеи / Элементы управления

Индикация состояния выхода LED	желтый
--------------------------------	--------

электрическое подключение

Электрическое подсоединение	Разъём M12
-----------------------------	------------

Назначение жил кабеля при подключении



Примечания

Примечания	Напряжение питания "supply class 2" согласно cULus
Упаковочная величина [штука]	1