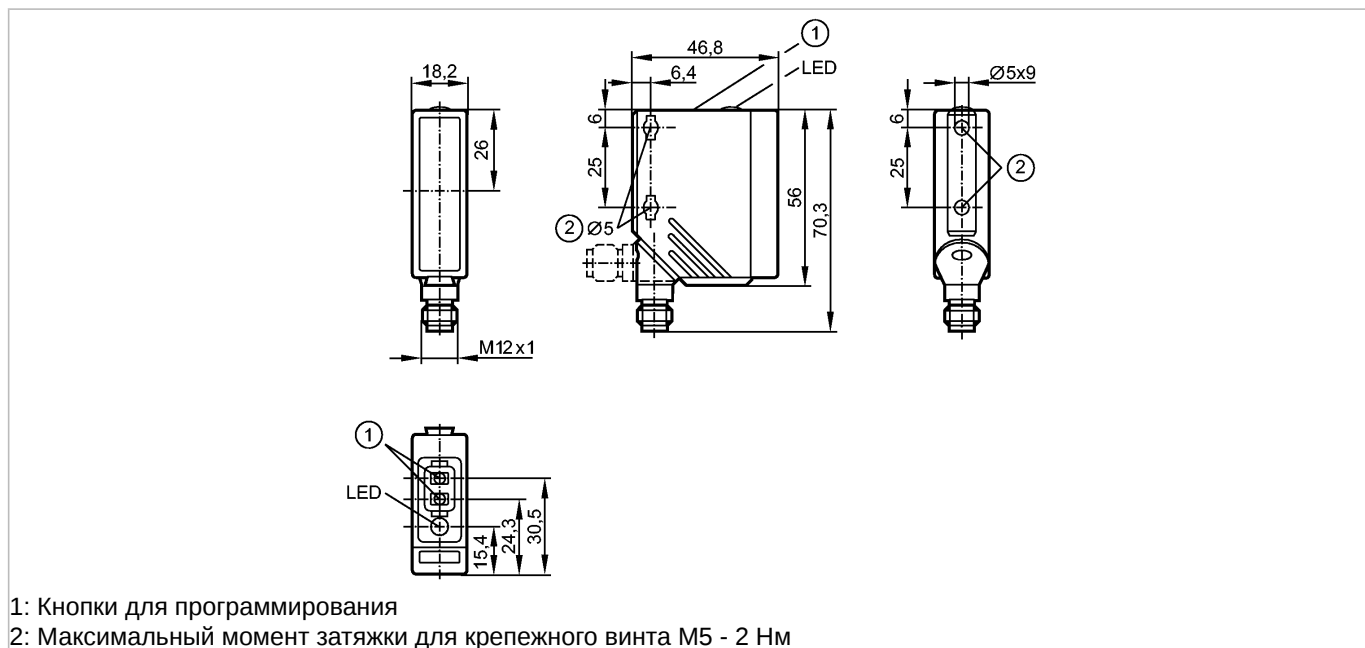


O5P700

O5PLFPKG/US100

Фотоэлектрические датчики



- 1: Кнопки для программирования
 2: Максимальный момент затяжки для крепежного винта M5 - 2 Нм

Made in Germany



Характеристики

| |
|---|
| Рефлекторный датчик |
| Прямоугольный корпус, пластмасса |
| Электрический разъём |
| Поляризационный фильтр |
| Функция обучения |
| Электронная блокировка |
| Видимый лазерный свет, КЛАСС ЛАЗЕРА 1 |
| Расстояние срабатывания 15m (Призматический отражатель Ø 80 (E20005)) регулируемый |

Электронные данные

| | |
|--------------------------|---------------------|
| Электрическое исполнение | DC PNP |
| Рабочее напряжение [V] | 10...36 DC |
| Потребление тока [mA] | 15 |
| Тип света | красный свет 655 nm |
| Класс защиты | II |
| Защита от переплюсовки | да |

Выходы

| | |
|-------------------------------|--|
| Выход | Режим срабатывания на свет / темноту задается с помощью кнопки |
| Падение напряжения [V] | < 2,5 |
| Номинальный ток [mA] | 200 |
| Защита от короткого замыкания | тактовый |
| Защита от перегрузок по току | да |
| Частота переключения [Hz] | 2000 |

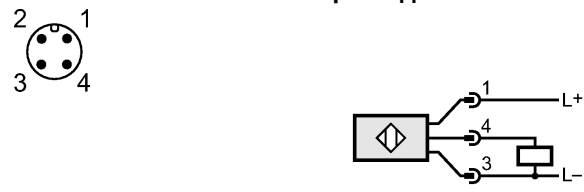
Диапазон контроля

| | |
|---|--|
| Расстояние срабатывания [m] | 15 (Призматический отражатель Ø 80 (E20005)) |
| Миним. диаметр обнаруживаемого объекта [mm] | 3 (1 m) / 20 (15 m) |
| Диаметр светового пятна [mm] | 40 (при максимальном диапазоне) |

O5P700

O5PLFPKG/US100

Фотоэлектрические датчики

| Условия эксплуатации | |
|--|---|
| Температура окружающей среды [°C] | -10...60 |
| Степень защиты | IP 67 |
| Испытания / одобрения | |
| Электромагнитная совместимость | EN 60947-5-2 |
| MTTF [лет] | 602 |
| Механические данные | |
| Материал | корпус: PA (полиамид); рамка: нерж. сталь V4A; рабочий interface: TPU |
| Материал линз | PMMA |
| Вес [kg] | 0,07 |
| Дисплеи / Элементы управления | |
| Индикация состояния выхода LED | желтый |
| электрическое подключение | |
| Электрическое подсоединение | Разъём M12 |
| Назначение жил кабеля при подключении | |
|  | |
| Примечания | |
| Примечания | лазер класс 1 по IEC 60825-1 : 2007 согласно 21 CFR 1040.10, за исключением устройств, соответствующих Laser Notice No. 50, Июнь 2007 Напряжение питания "supply class 2" согласно cULus |
| Упаковочная величина [штука] | 1 |