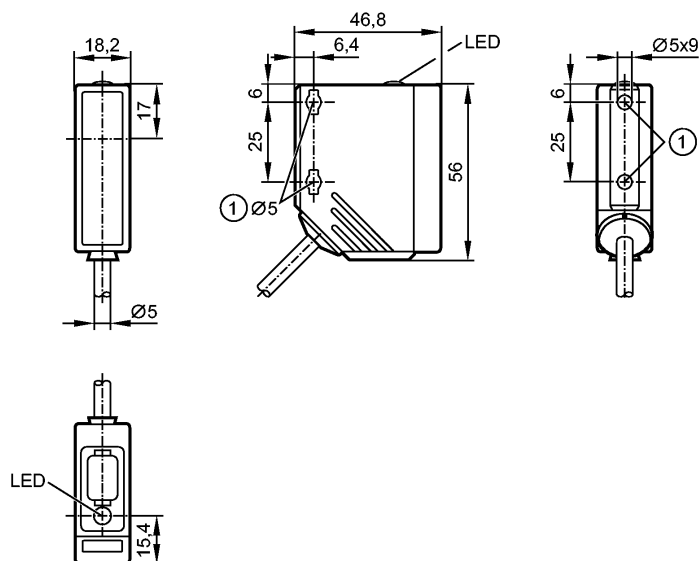


O5S501

O5S-OOKG/2M

Фотоэлектрические датчики



1: Максимальный момент затяжки для крепежного винта M5 - 2 Нм

Made in Germany



Характеристики

Однолучевой световой барьер

Прямоугольный корпус, пластмасса

Кабель

Излучатель

Расстояние срабатывания 25m

Электронные данные

Электрическое исполнение	DC
Рабочее напряжение [V]	10...36 DC
Потребление тока [mA]	20
Тип света	красный свет 624 nm
Класс защиты	II
Защита от переплюсовки	да

Диапазон контроля

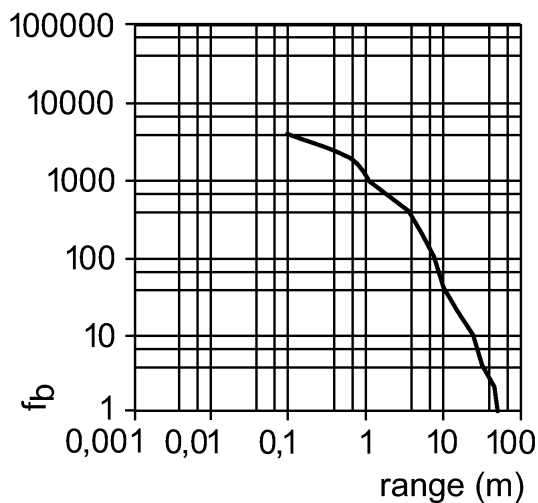
Расстояние срабатывания [m]	25
Диаметр светового пятна [mm]	625 (при максимальном диапазоне)

Функциональный резерв в зависимости от расстояния до объекта

O5S501

O5S-00KG/2M

Фотоэлектрические датчики



Условия эксплуатации

Температура окружающей среды [°C]	-25...60
Степень защиты	IP 67

Испытания / одобрения

Электромагнитная совместимость	EN 60947-5-2
MTTF [лет]	617

Механические данные

Материал	корпус: PA (полиамид); рамка: нерж. сталь V4A; рабочий interface: TPU
Материал линз	PMMA
Вес [kg]	0,133

Дисплей / Элементы управления

Рабочий режим LED	зелёный
-------------------	---------

электрическое подключение

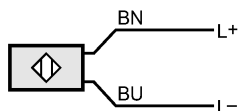
Электрическое подсоединение	Кабель PUR (полиуретан) / 2 м; 3 x 0,34 mm ²
-----------------------------	---

Назначение жил кабеля при подключении

Цвета жил

VN коричневый

BU синий



Примечания

Примечания	Напряжение питания "supply class 2" согласно cULus
Упаковочная величина [штука]	1