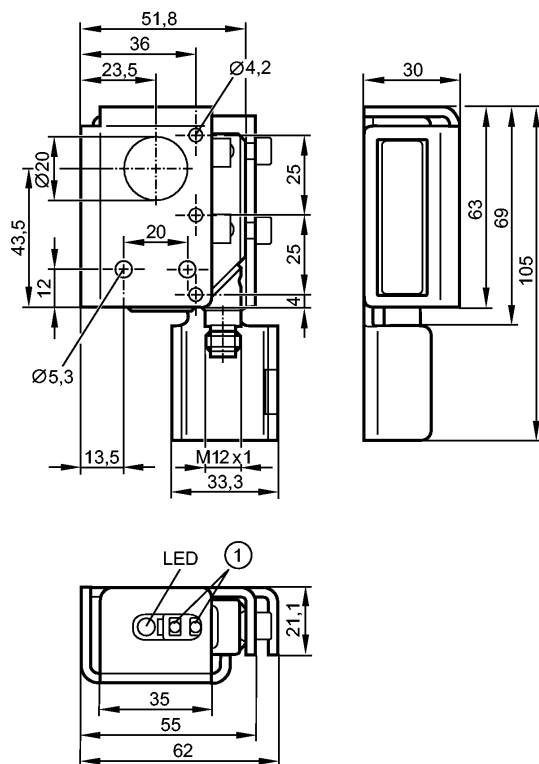


O5S51A

O5S-OOKG/US100/3D

Фотоэлектрические датчики



1: Кнопки для программирования

Made in Germany



Характеристики

Однолучевой световой барьер	
Прямоугольный корпус, пластмасса	
Электрический разъем	
Сертификат АТЕХ	
группа II, категория 3D	
Излучатель	
Расстояние срабатывания 25m	

Электронные данные

Электрическое исполнение	DC
Рабочее напряжение [V]	10...30 DC; 10...36 V DC за исключением взрывоопасной зоны
Потребление тока [mA]	20
Тип света	красный свет
Класс защиты	III
Защита от переплюсовки	да

Диапазон контроля

Расстояние срабатывания [m]	25
Диаметр светового пятна [mm]	625

Условия эксплуатации

Температура окружающей среды [°C]	-10...50, -25...60 °C при применении вне опасной зоны
Степень защиты	IP 65

Испытания / одобрения

Маркировка прибора	Ex II 3D Ex tc IIIC T105°C Dc X
--------------------	---------------------------------

O5S51A

O5S-00KG/US100/3D

Фотоэлектрические датчики

Электромагнитная совместимость	EN 60947-5-2
--------------------------------	--------------

MTTF [лет]	617
------------	-----

Механические данные

Материал	корпус: PA (полиамид); рамка: нерж. сталь V4A; рабочий interface: TPU; Предохранительная скоба: нерж. сталь V4A
----------	--

Материал линз	PMMA
---------------	------

Вес [kg]	0,337
----------	-------

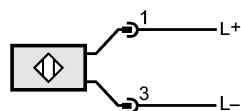
Дисплеи / Элементы управления

Рабочий режим	LED	зелёный
---------------	-----	---------

электрическое подключение

Электрическое подсоединение	Разъём M12
-----------------------------	------------

Назначение жил кабеля при подключении



Примечания

Упаковочная величина [штука]	1
------------------------------	---