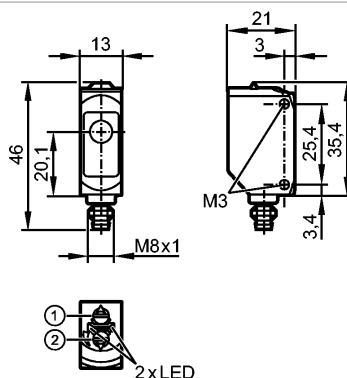


**O6E206**

O6E-FNKG/AS/3P

Фотоэлектрические датчики



- 1: Выбор функции выхода
- 2: Потенциометр для настройки чувствительности

Made in Germany



**Характеристики**

Одноручевоу световоу барьер
Прямоугольный корпус, пластмасса
Электрический разъем
регулируемый
Приёмник
Расстояние срабатывания 10m

**Электронные данные**

Электрическое исполнение	DC NPN
Рабочее напряжение [V]	10...30 DC
Потребление тока [mA]	7 (24 V)
Тип света	красный свет 633 nm
Класс защиты	III
Защита от переполюсовки	да

**Выходы**

Выход	Режим срабатывания на свет / темноту по выбору
Падение напряжения [V]	< 2,5
Номинальный ток [mA]	100
Защита от короткого замыкания	тактовый
Частота переключения [Hz]	1000

**Диапазон контроля**

Расстояние срабатывания [m]	10
-----------------------------	----

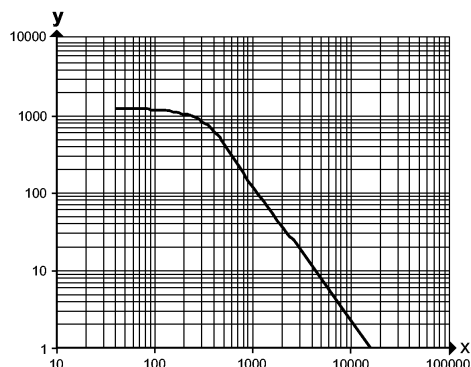
**Функциональный резерв в зависимости от расстояния до объекта**

x: расстояние в [mm]  
 y: коэффициент функционального резерва

**O6E206**

O6E-FNKG/AS/3P

Фотоэлектрические датчики



**Условия эксплуатации**

Температура окружающей среды [°C]	-25...60
Степень защиты	IP 65 / IP 67

**Испытания / одобрения**

Электромагнитная совместимость	EN 60947-5-2
MTTF [лет]	956
Регистрационный номер UL	E001

**Механические данные**

Материал	корпус: ABS; PPSU; резьба на штекере: латунь (покрытие); уплотнение: EPDM
Материал линз	PMMA
Вес [kg]	0,019
Момент затяжки [Нм]	0,5

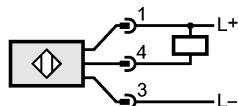
**Дисплеи / Элементы управления**

Индикация состояния выхода LED	желтый
Рабочий режим LED	зелёный

**электрическое подключение**

Электрическое подсоединение	Разъём M8
-----------------------------	-----------

**Назначение жил кабеля при подключении**



**Примечания**

Примечания	Напряжение питания "supply class 2" согласно cULus
Упаковочная величина [штука]	1