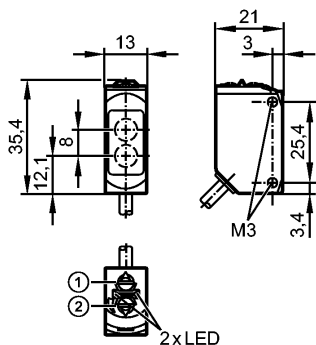


**O6H201**

O6H-FPKG/0,30m/US

Фотоэлектрические датчики



- 1: Выбор функции выхода
- 2: Потенциометр для настройки чувствительности

Made in Germany



**Характеристики**

Датчик диффузного отражения

Прямоугольный корпус, пластмасса

Кабель с разъёмом

регулируемый

Подавление заднего фона

Диапазон 2...200mm (относительно листа белой бумаги 200 x 200 мм)

**Электронные данные**

Электрическое исполнение	DC PNP
Рабочее напряжение [V]	10...30 DC
Потребление тока [mA]	22 (24 V)
Тип света	красный свет 633 nm
Класс защиты	III
Защита от переплюсовки	да

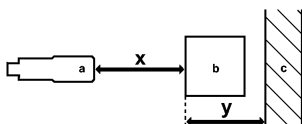
**Выходы**

Выход	Режим срабатывания на свет / темноту по выбору
Падение напряжения [V]	< 2,5
Номинальный ток [mA]	100
Защита от короткого замыкания	тактовый
Частота переключения [Hz]	1000

**Диапазон контроля**

Диапазон [мм]	2...200 (относительно листа белой бумаги 200 x 200 мм)
Диапазон [мм]	2...200
- Объект белый (отражение 90 %)	2...200
- Объект серый (отражение 18 %)	4...200
- Объект чёрный (отражение 6 %)	8...200
Диаметр светового пятна [мм]	8 ( при максимальном диапазоне )

**ЛИНИЯ ТОЧНОСТИ**



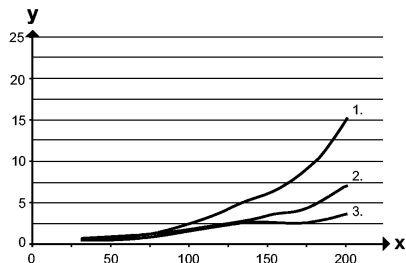
- a: датчик
- b: объект

**06H201**

06H-FPKG/0,30m/US

Фотоэлектрические датчики

с: задний фон  
 x: расстояние между датчиком и объектом  
 y: мин. расстояние между объектом и задним фоном



Значения в [mm]

- 1 = чёрный объект (отражение 6 %), задний фон белый (отражение 90 %)
- 2 = объект серый (отражение 18 %), задний фон белый (отражение 90 %)
- 3 = объект белый (отражение 90 %), задний фон белый (отражение 90 %)

**Условия эксплуатации**

Температура окружающей среды [°C]	-25...60
Степень защиты	IP 65 / IP 67

**Испытания / одобрения**

Электромагнитная совместимость	EN 60947-5-2
MTTF [лет]	683

**Механические данные**

Материал	корпус: ABS; PPSU; уплотнение: EPDM
Материал линз	PMMA
Вес [kg]	0,034
Момент затяжки [Нм]	0,5

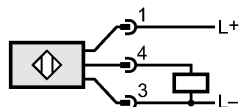
**Дисплей / Элементы управления**

Индикация состояния выхода LED	желтый
Рабочий режим LED	зелёный

**электрическое подключение**

Электрическое подсоединение	Кабель PUR (полиуретан) / 0,3 м; 4 x 0,25 mm <sup>2</sup> ; с разъёмом M12
-----------------------------	--

**Назначение жил кабеля при подключении**



**Примечания**

Упаковочная величина [штука]	1
------------------------------	---