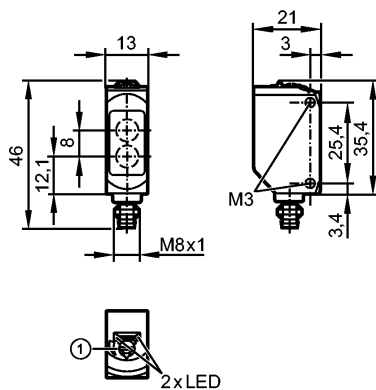


**O6H210**

O6H-CPKG/AS/4P

Фотоэлектрические датчики



1: Потенциометр для настройки чувствительности

Made in Germany



**Характеристики**

Датчик диффузного отражения

Прямоугольный корпус, пластмасса

Электрический разъём

регулируемый

Подавление заднего фона

Диапазон 2...200мм (относительно листа белой бумаги 200 x 200 мм)

**Электронные данные**

|                          |                     |
|--------------------------|---------------------|
| Электрическое исполнение | DC PNP              |
| Рабочее напряжение [V]   | 10...30 DC          |
| Потребление тока [mA]    | 22 (24 V)           |
| Тип света                | красный свет 633 nm |
| Класс защиты             | III                 |
| Защита от переплюсовки   | да                  |

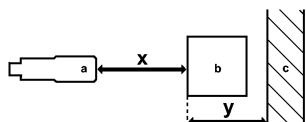
**Выходы**

|                               |                 |
|-------------------------------|-----------------|
| Выход                         | комплементарный |
| Падение напряжения [V]        | < 2,5           |
| Номинальный ток [mA]          | 100             |
| Защита от короткого замыкания | тактовый        |
| Частота переключения [Hz]     | 1000            |

**Диапазон контроля**

|                                 |  |
|---------------------------------|--|
| Диапазон [мм]                   |  |
| Диапазон [mm]                   | 2...200 (относительно листа белой бумаги 200 x 200 мм) |
| - Объект белый (отражение 90 %) | 2...200  |
| - Объект серый (отражение 18 %) | 4...200  |
| - Объект чёрный (отражение 6 %) | 8...200  |
| Диаметр светового пятна [mm]    | 8 ( при максимальном диапазоне )                       |

**линия точности**



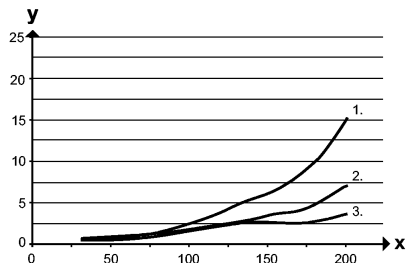
a: датчик  
b: объект

**О6Н210**

О6Н-СРКГ/АС/4Р

Фотоэлектрические датчики

с: задний фон  
 x: расстояние между датчиком и объектом  
 y: мин. расстояние между объектом и задним фоном



Значения в [mm]

- 1 = чёрный объект (отражение 6 %), задний фон белый (отражение 90 %)
- 2 = объект серый (отражение 18 %), задний фон белый (отражение 90 %)
- 3 = объект белый (отражение 90 %), задний фон белый (отражение 90 %)

**Условия эксплуатации**

|                                   |               |
|-----------------------------------|---------------|
| Температура окружающей среды [°C] | -25...60      |
| Степень защиты                    | IP 65 / IP 67 |

**Испытания / одобрения**

|                                |              |
|--------------------------------|--------------|
| Электромагнитная совместимость | EN 60947-5-2 |
| MTTF [лет]                     | 850          |
| Регистрационный номер UL       | E009         |

**Механические данные**

|                     |   |
|---------------------|---|
| Материал            | корпус: ABS; PPSU; резьба на штекере: латунь (покрытие); уплотнение: EPDM |
| Материал линз       | PMMA  |
| Вес [kg]            | 0,017   |
| Момент затяжки [Нм] | 0,5   |

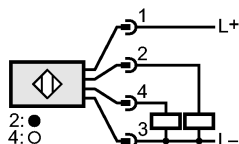
**Дисплеи / Элементы управления**

|                                |         |
|--------------------------------|---------|
| Индикация состояния выхода LED | желтый  |
| Рабочий режим LED              | зелёный |

**электрическое подключение**

|                             |           |
|-----------------------------|-----------|
| Электрическое подсоединение | Разъём M8 |
|-----------------------------|-----------|

**Назначение жил кабеля при подключении**



**Примечания**

|                              |  |
|------------------------------|--|
| Примечания                   | Напряжение питания "supply class 2" согласно cULus |
| Упаковочная величина [штука] | 1  |