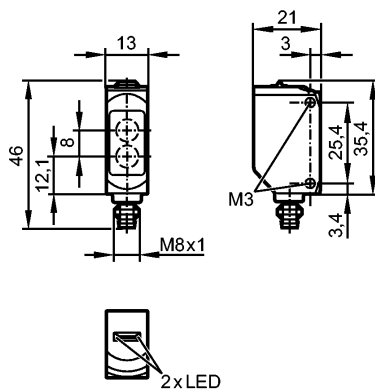


O6H211

O6H-HPKG/AS/4P

Фотоэлектрические датчики



Made in Germany

Характеристики

Датчик диффузного отражения	
Прямоугольный корпус, пластмасса	
Электрический разъём	
Подавление заднего фона	
Диапазон 100mm (относительно листа белой бумаги 200 x 200 мм)	

Электронные данные

Электрическое исполнение	DC PNP
Рабочее напряжение [V]	10...30 DC
Потребление тока [mA]	22 (24 V)
Тип света	красный свет 633 nm
Класс защиты	III
Защита от переплюсовки	да

Выходы

Выход	Режим срабатывания на свет
Падение напряжения [V]	< 2,5
Номинальный ток [mA]	100
Защита от короткого замыкания	тактовый
Частота переключения [Hz]	1000

Диапазон контроля

Диапазон [мм]	
Диапазон [mm]	100 (относительно листа белой бумаги 200 x 200 мм)
- Объект белый (отражение 90 %)	100
- Объект серый (отражение 18 %)	4...100
- Объект чёрный (отражение 6 %)	8...100
Диаметр светового пятна [mm]	6 (при максимальном диапазоне)

Условия эксплуатации

Температура окружающей среды [°C]	-25...60
Степень защиты	IP 65 / IP 67

Испытания / одобрения

Электромагнитная совместимость	EN 60947-5-2
MTTF [лет]	1113

O6H211

O6H-HPKG/AS/4P

Фотоэлектрические датчики

Регистрационный номер UL	E001
--------------------------	------

Механические данные

Материал	корпус: ABS; PPSU; резьба на штекере: латунь (покрытие); уплотнение: EPDM
Материал линз	PMMA
Вес [kg]	0,014
Момент затяжки [Нм]	0,5

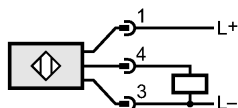
Дисплеи / Элементы управления

Индикация состояния выхода LED	желтый
Рабочий режим LED	зелёный

электрическое подключение

Электрическое подсоединение	Разъём M8
-----------------------------	-----------

Назначение жил кабеля при подключении



Примечания

Примечания	Напряжение питания "supply class 2" согласно cULus
Упаковочная величина [штука]	1