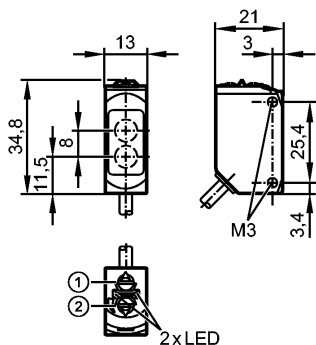


О6Н305

О6Н-FNKG/0,30m/US

Фотоэлектрические датчики



- 1: Выбор функции выхода
- 2: Потенциометр для настройки чувствительности

Made in Germany



Характеристики

Датчик диффузного отражения	
Металлический прямоугольной формы	
Кабель с разъёмом	
регулируемый	
Подавление заднего фона	
Диапазон 2...200mm (относительно листа белой бумаги 200 x 200 мм)	

Электронные данные

Электрическое исполнение	DC NPN
Рабочее напряжение [V]	10...30 DC
Потребление тока [mA]	22 (24 V)
Тип света	красный свет 633 nm
Класс защиты	III
Защита от переплюсовки	да

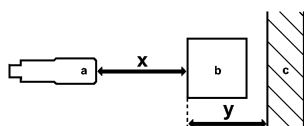
Выходы

Выход	Режим срабатывания на свет / темноту по выбору
Падение напряжения [V]	< 2,5
Номинальный ток [mA]	100
Защита от короткого замыкания	тактовый
Частота переключения [Hz]	1000

Диапазон контроля

Диапазон [мм]	2...200 (относительно листа белой бумаги 200 x 200 мм)
Диапазон [мм]	2...200
- Объект белый (отражение 90 %)	2...200
- Объект серый (отражение 18 %)	4...200
- Объект чёрный (отражение 6 %)	8...200
Диаметр светового пятна [мм]	8 (при максимальном диапазоне)

ЛИНИЯ ТОЧНОСТИ



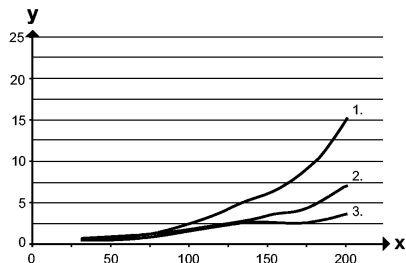
a: датчик
b: объект

О6Н305

О6Н-FNKG/0,30m/US

Фотоэлектрические датчики

с: задний фон
 x: расстояние между датчиком и объектом
 y: мин. расстояние между объектом и задним фоном



Значения в [mm]

- 1 = чёрный объект (отражение 6 %), задний фон белый (отражение 90 %)
- 2 = объект серый (отражение 18 %), задний фон белый (отражение 90 %)
- 3 = объект белый (отражение 90 %), задний фон белый (отражение 90 %)

Условия эксплуатации

Температура окружающей среды [°C]	-25...80
Степень защиты	IP 65 / IP 67 ; IP 68 / IP 69K

Испытания / одобрения

Электромагнитная совместимость	EN 60947-5-2
MTTF [лет]	708
Регистрационный номер UL	E006

Механические данные

Материал	корпус: нерж. сталь V4A (1.4404); пластмасса: PPSU; уплотнение: EPDM
Материал линз	PMMA
Вес [kg]	0,053

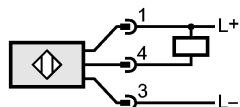
Дисплей / Элементы управления

Индикация состояния выхода LED	желтый
Рабочий режим LED	зелёный

электрическое подключение

Электрическое подсоединение	Кабель PVC (поливинилхлорид) / 0,3 м; 4 x 0,25 mm ² ; с разъёмом M12
-----------------------------	---

Назначение жил кабеля при подключении



Примечания

Примечания	Betriebsspannung "supply class 2" gemäß UL
Упаковочная величина [штука]	1