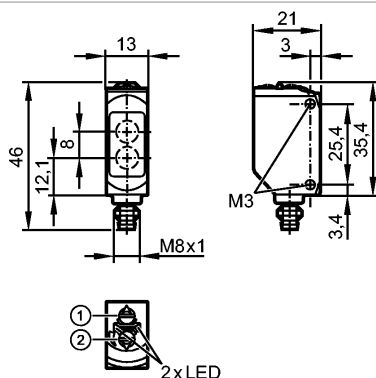


**O6P207**

O6P-FNKG/AS/4P

Фотоэлектрические датчики



- 1: Выбор функции выхода
- 2: Потенциометр для настройки чувствительности



Made in Germany

**Характеристики**

Рефлекторный датчик
Прямоугольный корпус, пластмасса
Электрический разъём
Поляризационный фильтр
регулируемый
Расстояние срабатывания 0,05...5м (Призматический отражатель Ø 80 (E20005))

**Электронные данные**

Электрическое исполнение	DC NPN
Рабочее напряжение [V]	10...30 DC
Потребление тока [mA]	12 (24 V)
Тип света	красный свет 633 nm
Класс защиты	III
Защита от переплюсовки	да

**Выходы**

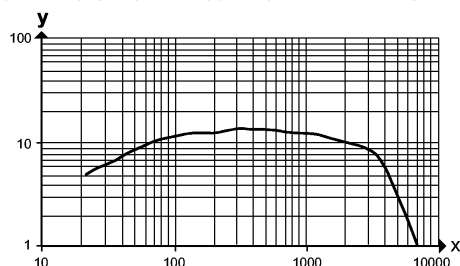
Выход	Режим срабатывания на свет / темноту по выбору
Падение напряжения [V]	< 2,5
Номинальный ток [mA]	100
Защита от короткого замыкания	тактовый
Частота переключения [Hz]	1000

**Диапазон контроля**

Расстояние срабатывания [m]	0,05...5 (Призматический отражатель Ø 80 (E20005))
Диаметр светового пятна [mm]	150 ( при максимальном диапазоне )

**Функциональный резерв в зависимости от расстояния до объекта**

x: расстояние в [mm]  
 y: коэффициент функционального резерва



**Условия эксплуатации**

**O6P207**

O6P-FNKG/AS/4P

Фотоэлектрические датчики

Температура окружающей среды [°C]	-25...60
-----------------------------------	----------

Степень защиты	IP 65 / IP 67
----------------	---------------

**Испытания / одобрения**

Электромагнитная совместимость	EN 60947-5-2
--------------------------------	--------------

MTTF [лет]	895
------------	-----

Регистрационный номер UL	E001
--------------------------	------

**Механические данные**

Материал	корпус: ABS; PPSU; резьба на штекере: латунь (покрытие); уплотнение: EPDM
----------	---

Материал линз	PMMA
---------------	------

Вес [kg]	0,019
----------	-------

Момент затяжки [Нм]	0,5
---------------------	-----

**Дисплеи / Элементы управления**

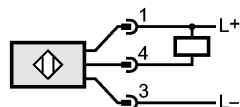
Индикация состояния выхода LED	желтый
--------------------------------	--------

Рабочий режим LED	зелёный
-------------------	---------

**электрическое подключение**

Электрическое подсоединение	Разъём M8
-----------------------------	-----------

**Назначение жил кабеля при подключении**



**Примечания**

Примечания	Напряжение питания "supply class 2" согласно cULus
------------	--

Упаковочная величина [штука]	1
------------------------------	---