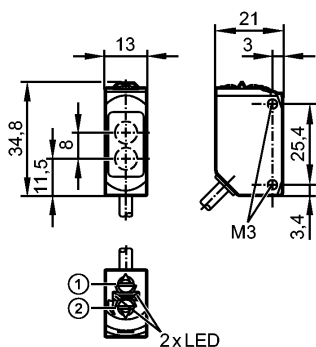


O6P301

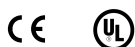
O6P-FPKG/0,30m/US

Фотоэлектрические датчики



- 1: Выбор функции выхода
- 2: Потенциометр для настройки чувствительности

Made in Germany



Характеристики

Рефлекторный датчик
Металлический прямоугольной формы
Кабель с разъёмом
Поляризационный фильтр
регулируемый
Расстояние срабатывания 0,05...5m (Призматический отражатель Ø 80 (E20005))

Электронные данные

Электрическое исполнение	DC PNP
Рабочее напряжение [V]	10...30 DC
Потребление тока [mA]	12 (24 V)
Тип света	красный свет 633 nm
Класс защиты	III
Защита от переплюсовки	да

Выходы

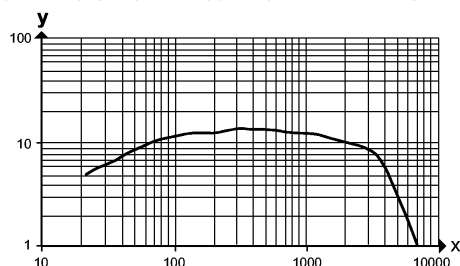
Выход	Режим срабатывания на свет / темноту по выбору
Падение напряжения [V]	< 2,5
Номинальный ток [mA]	100
Защита от короткого замыкания	тактовый
Частота переключения [Hz]	1000

Диапазон контроля

Расстояние срабатывания [m]	0,05...5 (Призматический отражатель Ø 80 (E20005))
Диаметр светового пятна [mm]	150 (при максимальном диапазоне)

Функциональный резерв в зависимости от расстояния до объекта

x: расстояние в [mm]
 y: коэффициент функционального резерва



Условия эксплуатации

O6P301

O6P-FPKG/0,30m/US

Фотоэлектрические датчики

Температура окружающей среды [°C]	-25...80
Степень защиты	IP 65 / IP 67 ; IP 68 / IP 69K

Испытания / одобрения

Электромагнитная совместимость	EN 60947-5-2
MTTF [лет]	908
Регистрационный номер UL	E006

Механические данные

Материал	корпус: нерж. сталь V4A (1.4404); пластмасса: PPSU; уплотнение: EPDM
Материал линз	PMMA
Вес [kg]	0,053

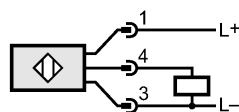
Дисплеи / Элементы управления

Индикация состояния выхода LED	желтый
Рабочий режим LED	зелёный

электрическое подключение

Электрическое подсоединение	Кабель PVC (поливинилхлорид) / 0,3 м; 4 x 0,25 mm ² ; с разъёмом M12
-----------------------------	---

Назначение жил кабеля при подключении



Примечания

Примечания	Betriebsspannung "supply class 2" gemäß UL
Упаковочная величина [штука]	1