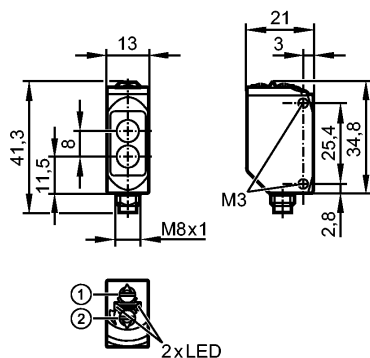


O6P302

O6P-FPKG/AS/3P

Фотоэлектрические датчики



- 1: Выбор функции выхода
- 2: Потенциометр для настройки чувствительности

Made in Germany



Характеристики

Рефлекторный датчик
Металлический прямоугольной формы
Электрический разъем
Поляризационный фильтр
регулируемый
Расстояние срабатывания 0,05...5м (Призматический отражатель Ø 80 (E20005))

Электронные данные

Электрическое исполнение	DC PNP
Рабочее напряжение [V]	10...30 DC
Потребление тока [mA]	12 (24 V)
Тип света	красный свет 633 nm
Класс защиты	III
Защита от переплюсовки	да

Выходы

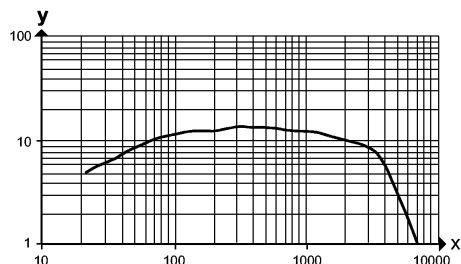
Выход	Режим срабатывания на свет / темноту по выбору
Падение напряжения [V]	< 2,5
Номинальный ток [mA]	100
Защита от короткого замыкания	тактовый
Частота переключения [Hz]	1000

Диапазон контроля

Расстояние срабатывания [m]	0,05...5 (Призматический отражатель Ø 80 (E20005))
Диаметр светового пятна [mm]	150 (при максимальном диапазоне)

Функциональный резерв в зависимости от расстояния до объекта

x: расстояние в [mm]
 y: коэффициент функционального резерва



Условия эксплуатации

O6P302

O6P-FPKG/AS/3P

Фотоэлектрические датчики

Температура окружающей среды [°C]	-25...80
-----------------------------------	----------

Степень защиты	IP 65 / IP 67 ; IP 68 / IP 69K
----------------	--------------------------------

Испытания / одобрения

Электромагнитная совместимость	EN 60947-5-2
--------------------------------	--------------

MTTF [лет]	908
------------	-----

Регистрационный номер UL	E001
--------------------------	------

Механические данные

Материал	корпус: нерж. сталь V4A (1.4404); пластмасса: PPSU; уплотнение: EPDM
----------	--

Материал линз	PMMA
---------------	------

Вес [kg]	0,036
----------	-------

Дисплеи / Элементы управления

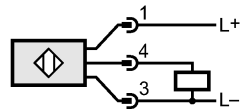
Индикация состояния выхода LED	желтый
--------------------------------	--------

Рабочий режим LED	зелёный
-------------------	---------

электрическое подключение

Электрическое подсоединение	Разъём M8
-----------------------------	-----------

Назначение жил кабеля при подключении



Примечания

Примечания	Напряжение питания "supply class 2" согласно cULus
------------	--

Упаковочная величина [штука]	1
------------------------------	---