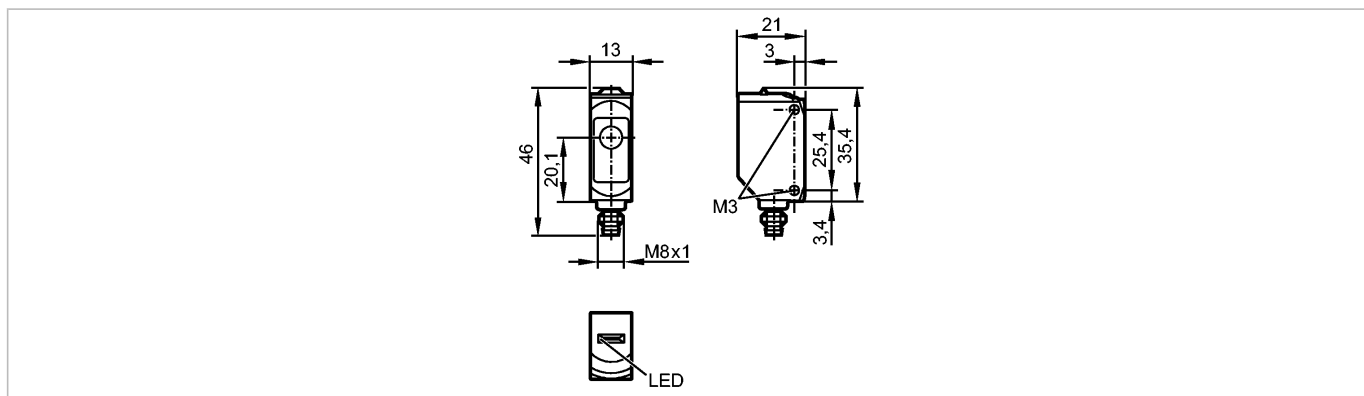


**O6S202**

O6S-OOKG/AS/3P

Фотоэлектрические датчики



Made in Germany

**Характеристики**

Однолучевой световой барьер

Прямоугольный корпус, пластмасса

Электрический разъём

Излучатель

Расстояние срабатывания 10m

**Электронные данные**

Электрическое исполнение

DC

Рабочее напряжение [V]

10...30 DC

Потребление тока [mA]

11 (24 V)

Тип света

красный свет 633 nm

Класс защиты

III

**Диапазон контроля**

Расстояние срабатывания [m]

10

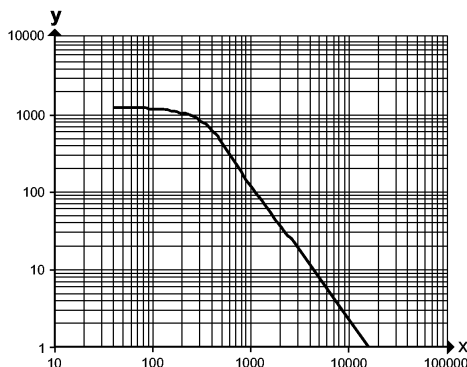
Диаметр светового пятна [mm]

300 ( при максимальном диапазоне )

**Функциональный резерв в зависимости от расстояния до объекта**

x: расстояние в [mm]

y: коэффициент функционального резерва



**Условия эксплуатации**

Температура окружающей среды [°C]

-25...60

Степень защиты

IP 65 / IP 67

**Испытания / одобрения**

Электромагнитная совместимость

EN 60947-5-2

MTTF [лет]

2600

Регистрационный номер UL

E002

## O6S202

O6S-OOKG/AS/3P

Фотоэлектрические датчики

### Механические данные

Материал	корпус: ABS; PPSU; резьба на штекере: латунь (покрытие); уплотнение: EPDM		
Материал линз			PMMA
Вес [kg]			0,019
Момент затяжки [Нм]			0,5

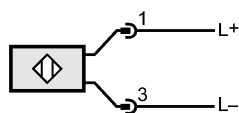
### Дисплеи / Элементы управления

Рабочий режим	LED		зелёный
---------------	-----	--	---------

### электрическое подключение

Электрическое подсоединение			Разъём M8
-----------------------------	--	--	-----------

### Назначение жил кабеля при подключении



### Примечания

Примечания			Напряжение питания "supply class 2" согласно cULus
Упаковочная величина [штука]			1

ifm electronic gmbh • Адрес : Friedrichstraße 1 • 45128 Essen — Компания оставляет за собой право вносить изменения без предварительного уведомления! — SU — O6S202 — 28.02.2014