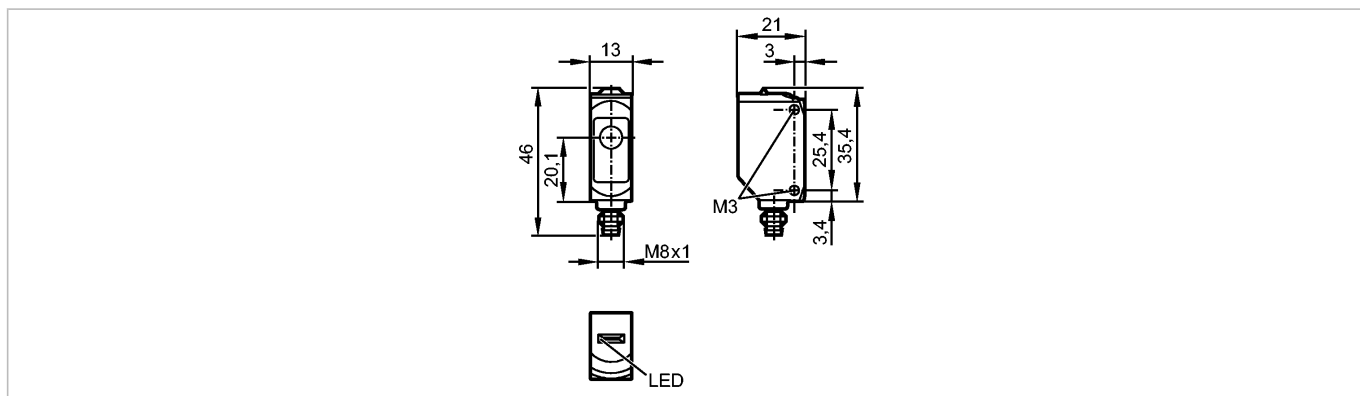


O6S203

O6S-OOKG/AS/4P

Фотоэлектрические датчики



Made in Germany

Характеристики

Однолучевой световой барьер

Прямоугольный корпус, пластмасса

Электрический разъём

Излучатель

Расстояние срабатывания 10m

Электронные данные

Электрическое исполнение

DC

Рабочее напряжение [V]

10...30 DC

Потребление тока [mA]

11 (24 V)

Тип света

красный свет 633 nm

Класс защиты

III

Диапазон контроля

Расстояние срабатывания [m]

10

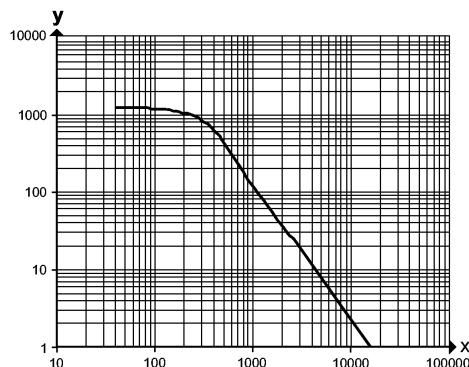
Диаметр светового пятна [mm]

300 (при максимальном диапазоне)

Функциональный резерв в зависимости от расстояния до объекта

x: расстояние в [mm]

y: коэффициент функционального резерва



Условия эксплуатации

Температура окружающей среды [°C]

-25...60

Степень защиты

IP 65 / IP 67

Испытания / одобрения

Электромагнитная совместимость

EN 60947-5-2

MTTF [лет]

2600

Регистрационный номер UL

E002

O6S203

O6S-OOKG/AS/4P

Фотоэлектрические датчики

Механические данные

Материал	корпус: ABS; PPSU; резьба на штекере: латунь (покрытие); уплотнение: EPDM		
Материал линз			PMMA
Вес [kg]			0,019
Момент затяжки [Нм]			0,5

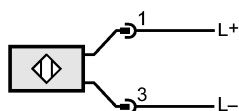
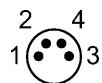
Дисплеи / Элементы управления

Рабочий режим	LED		зелёный
---------------	-----	--	---------

электрическое подключение

Электрическое подсоединение			Разъём M8
-----------------------------	--	--	-----------

Назначение жил кабеля при подключении



Примечания

Примечания	Напряжение питания "supply class 2" согласно cULus		
Упаковочная величина [штука]			1