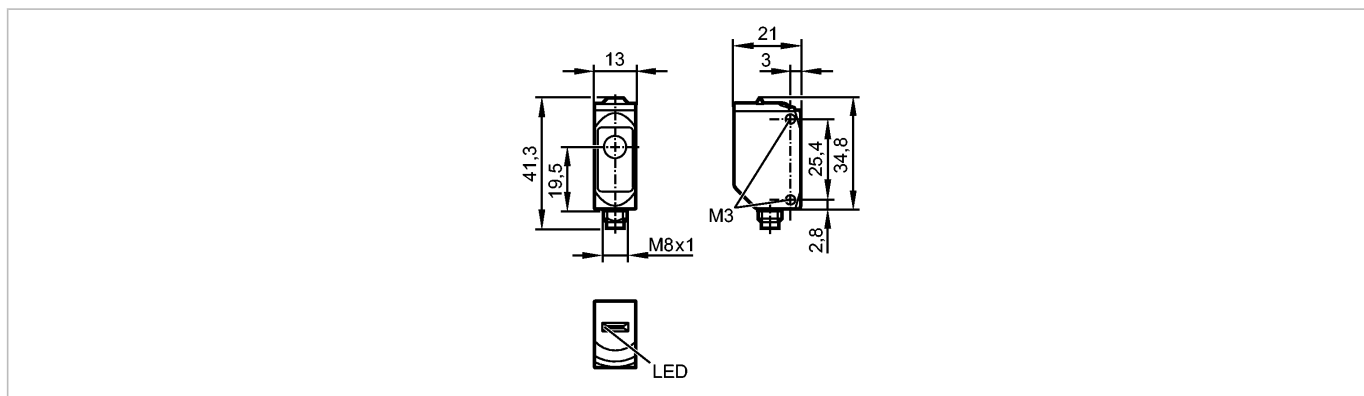


O6S302

O6S-OOKG/AS/3P

Фотоэлектрические датчики



Made in Germany

Характеристики

Однолучевой световой барьер

Металлический прямоугольной формы

Электрический разъём

Излучатель

Расстояние срабатывания 10m

Электронные данные

Электрическое исполнение	DC
Рабочее напряжение [V]	10...30 DC
Потребление тока [mA]	11 (24 V)
Тип света	красный свет 633 nm
Класс защиты	III

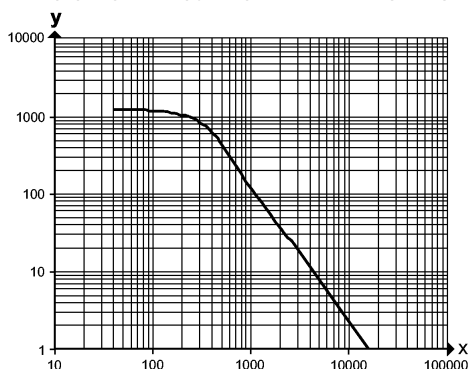
Диапазон контроля

Расстояние срабатывания [m]	10
Диаметр светового пятна [mm]	300 (при максимальном диапазоне)

Функциональный резерв в зависимости от расстояния до объекта

x: расстояние в [mm]

y: коэффициент функционального резерва



Условия эксплуатации

Температура окружающей среды [°C]	-25...80
Степень защиты	IP 65 / IP 67 ; IP 68 / IP 69K

Испытания / одобрения

Электромагнитная совместимость	EN 60947-5-2
MTTF [лет]	2600
Регистрационный номер UL	E002

O6S302

O6S-OOKG/AS/3P

Фотоэлектрические датчики

Механические данные

Материал	корпус: нерж. сталь V4A (1.4404); пластмасса: PPSU; уплотнение: EPDM
Материал линз	PMMA
Вес [kg]	0,036

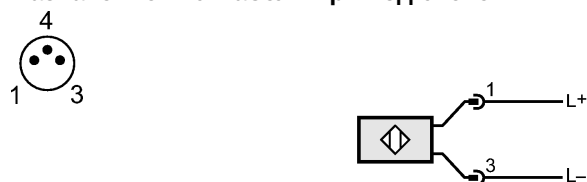
Дисплеи / Элементы управления

Рабочий режим	LED	зелёный
---------------	-----	---------

электрическое подключение

Электрическое подсоединение	Разъём M8
-----------------------------	-----------

Назначение жил кабеля при подключении



Примечания

Примечания	Напряжение питания "supply class 2" согласно cULus
Упаковочная величина [штука]	1