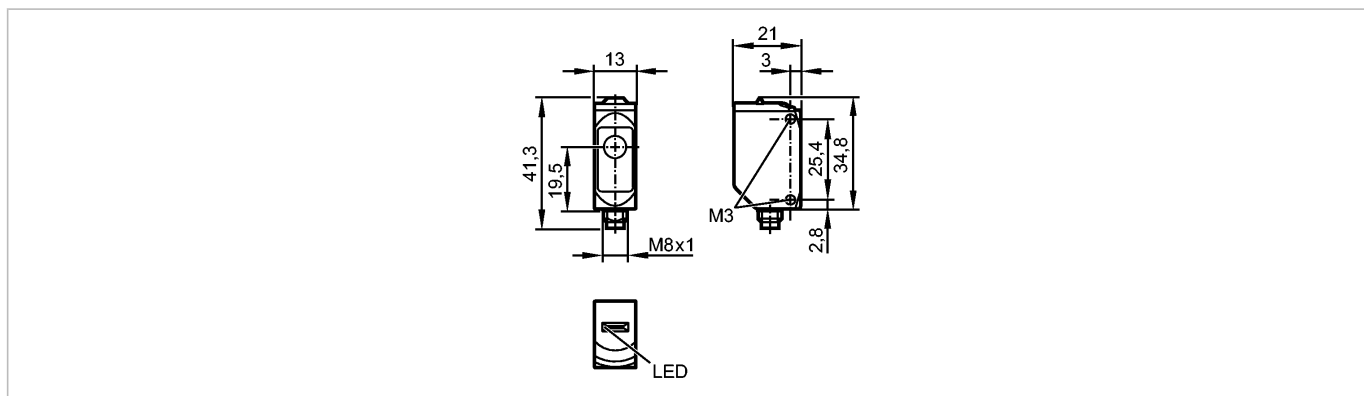


O6S303

O6S-OOKG/AS/4P

Фотоэлектрические датчики



Made in Germany

Характеристики

Однолучевой световой барьер

Металлический прямоугольной формы

Электрический разъём

Излучатель

Расстояние срабатывания 10m

Электронные данные

Электрическое исполнение

DC

Рабочее напряжение [V]

10...30 DC

Потребление тока [mA]

11 (24 V)

Тип света

красный свет 633 nm

Класс защиты

III

Диапазон контроля

Расстояние срабатывания [m]

10

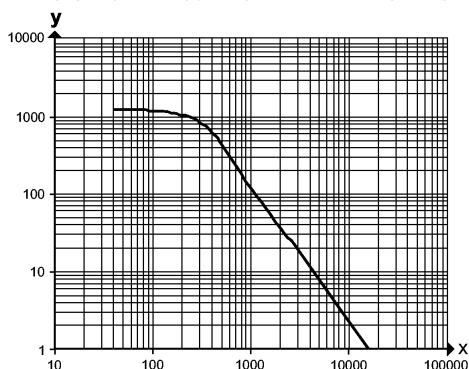
Диаметр светового пятна [mm]

300 (при максимальном диапазоне)

Функциональный резерв в зависимости от расстояния до объекта

x: расстояние в [mm]

y: коэффициент функционального резерва



Условия эксплуатации

Температура окружающей среды [°C]

-25...80

Степень защиты

IP 65 / IP 67 ; IP 68 / IP 69K

Испытания / одобрения

Электромагнитная совместимость

EN 60947-5-2

MTTF [лет]

2600

Регистрационный номер UL

E002

O6S303

O6S-OOKG/AS/4P

Фотоэлектрические датчики

Механические данные

Материал	корпус: нерж. сталь V4A (1.4404); пластмасса: PPSU; уплотнение: EPDM
Материал линз	PMMA
Вес [kg]	0,036

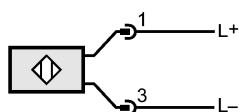
Дисплеи / Элементы управления

Рабочий режим LED	зелёный
-------------------	---------

электрическое подключение

Электрическое подсоединение	Разъём M8
-----------------------------	-----------

Назначение жил кабеля при подключении



Примечания

Примечания	Напряжение питания "supply class 2" согласно cULus
Упаковочная величина [штука]	1