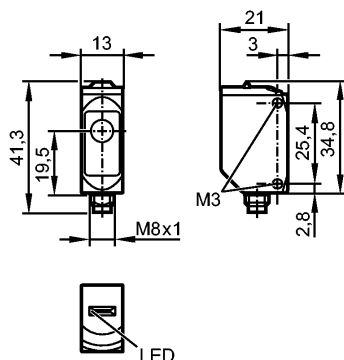


**O6S305**

O6S-00KG/AS/4P

Фотоэлектрические датчики



Made in Germany



**Характеристики**

Однолучевой световой барьер

Металлический прямоугольной формы

Электрический разъём

Излучатель

Расстояние срабатывания 10m

**Электронные данные**

|                          |                     |
|--------------------------|---------------------|
| Электрическое исполнение | DC                  |
| Рабочее напряжение [V]   | 10...30 DC          |
| Потребление тока [mA]    | 11 (24 V)           |
| Тип света                | красный свет 633 nm |
| Класс защиты             | III                 |

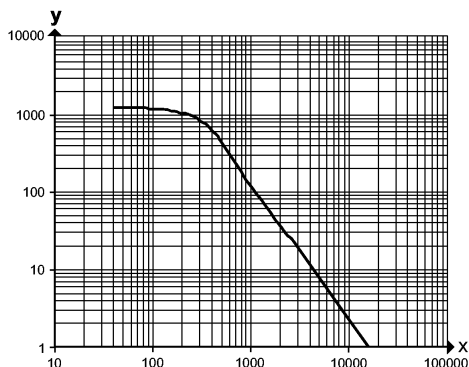
**Диапазон контроля**

|                              |                                    |
|------------------------------|------------------------------------|
| Расстояние срабатывания [m]  | 10                                 |
| Диаметр светового пятна [mm] | 300 ( при максимальном диапазоне ) |

**Функциональный резерв в зависимости от расстояния до объекта**

x: расстояние в [mm]

y: коэффициент функционального резерва



**интерфейсы**

|                   |                                     |
|-------------------|-------------------------------------|
| IO-Link-Device    |                                     |
| Способ передачи   | COM2 (38,4kBaud)                    |
| IO-Link проверка  | 1.1                                 |
| Стандарт SDCI     | IEC 61131-9 CDV                     |
| IO-Link-Device ID | 420 d / 00 01 A4 h                  |
| Профили           | Smart Sensor: Device Identification |
| SIO режим         | да                                  |

# O6S305

O6S-00KG/AS/4P

Фотоэлектрические датчики

|                  |   |
|------------------|---|
| Нужный тип порта | A |
|------------------|---|

## Условия эксплуатации

|                                   |                                |
|-----------------------------------|--------------------------------|
| Температура окружающей среды [°C] | -25...80                       |
| Степень защиты                    | IP 65 / IP 67 ; IP 68 / IP 69K |

## Испытания / одобрения

|                                |              |
|--------------------------------|--------------|
| Электромагнитная совместимость | EN 60947-5-2 |
| MTTF [лет]                     | 1239         |
| Регистрационный номер UL       | E011         |

## Механические данные

|               |  |
|---------------|--|
| Материал      | корпус: нерж. сталь V4A (1.4404); пластмасса: PPSU; уплотнение: EPDM |
| Материал линз | PMMA   |
| Вес [kg]      | 0,036  |

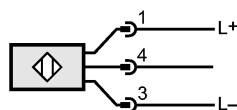
## Дисплеи / Элементы управления

|                   |         |
|-------------------|---------|
| Рабочий режим LED | зелёный |
|-------------------|---------|

## электрическое подключение

|                             |           |
|-----------------------------|-----------|
| Электрическое подсоединение | Разъём M8 |
|-----------------------------|-----------|

### Назначение жил кабеля при подключении



4: IO-Link

## Примечания

|                              |  |
|------------------------------|--|
| Примечания                   | Напряжение питания "supply class 2" согласно cULus |
| Упаковочная величина [штука] | 1  |