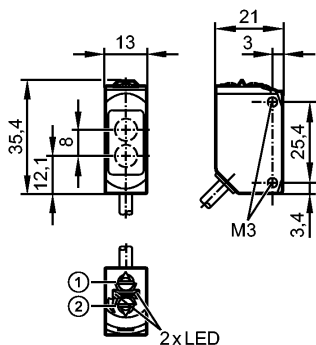


**O6T201**

O6T-FPKG/0,30m/US

Фотоэлектрические датчики



- 1: Выбор функции выхода
- 2: Потенциометр для настройки чувствительности

Made in Germany



**Характеристики**

Датчик диффузного отражения

Прямоугольный корпус, пластмасса

Кабель с разъёмом

регулируемый

Диапазон 5...500mm (для листа белой бумаги 200 x 200 мм, отражение 90 %)

**Электронные данные**

|                          |                     |
|--------------------------|---------------------|
| Электрическое исполнение | DC PNP              |
| Рабочее напряжение [V]   | 10...30 DC          |
| Потребление тока [mA]    | 16 (24 V)           |
| Тип света                | красный свет 633 nm |
| Класс защиты             | III                 |
| Защита от переполюсовки  | да                  |

**Выходы**

|                               |  |
|-------------------------------|--|
| Выход                         | Режим срабатывания на свет / темноту по выбору |
| Падение напряжения [V]        | < 2,5  |
| Номинальный ток [mA]          | 100  |
| Защита от короткого замыкания | тактовый                                       |
| Частота переключения [Hz]     | 1000   |

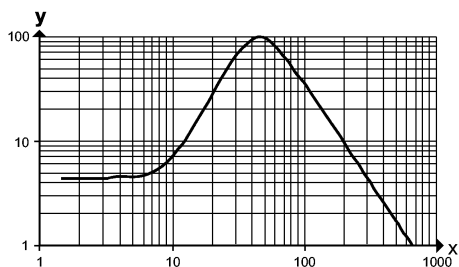
**Диапазон контроля**

|                              |   |
|------------------------------|---|
| Диапазон [mm]                | 5...500 (для листа белой бумаги 200 x 200 мм, отражение 90 %) |
| Диаметр светового пятна [mm] | 15 ( при максимальном диапазоне )                             |

**Функциональный резерв в зависимости от расстояния до объекта**

x: расстояние в [mm]

y: коэффициент функционального резерва



**Диапазон измерения / настройки**

# О6Т201

О6Т-FPKG/0,30m/US

Фотоэлектрические датчики

|                                 |      |           |
|---------------------------------|------|-----------|
| Настройка параметров в пределах | [mm] | 100...500 |
|---------------------------------|------|-----------|

### Условия эксплуатации

|                              |      |               |
|------------------------------|------|---------------|
| Температура окружающей среды | [°C] | -25...60      |
| Степень защиты               |      | IP 65 / IP 67 |

### Испытания / одобрения

|                                |       |              |
|--------------------------------|-------|--------------|
| Электромагнитная совместимость |       | EN 60947-5-2 |
| MTTF                           | [лет] | 897          |

### Механические данные

|                     |      |                                     |
|---------------------|------|-------------------------------------|
| Материал            |      | корпус: ABS; PPSU; уплотнение: EPDM |
| Материал линз       |      | PMMA                                |
| Вес                 | [kg] | 0,034                               |
| Момент затяжки [Нм] |      | 0,5                                 |

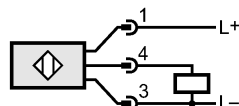
### Дисплеи / Элементы управления

|                            |     |         |
|----------------------------|-----|---------|
| Индикация состояния выхода | LED | желтый  |
| Рабочий режим              | LED | зелёный |

### электрическое подключение

|                             |  |  |
|-----------------------------|--|--|
| Электрическое подсоединение |  | Кабель PUR (полиуретан) / 0,3 м; 4 x 0,25 мм <sup>2</sup> ; с разъёмом M12 |
|-----------------------------|--|--|

### Назначение жил кабеля при подключении



### Примечания

|                      |         |   |
|----------------------|---------|---|
| Упаковочная величина | [штука] | 1 |
|----------------------|---------|---|