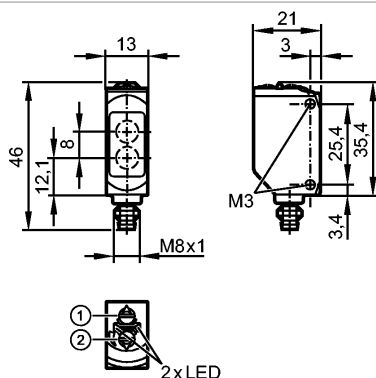


O6T203

O6T-FPKG/AS/4P

Фотоэлектрические датчики



- 1: Выбор функции выхода
- 2: Потенциометр для настройки чувствительности

Made in Germany



Характеристики

Датчик диффузного отражения
Прямоугольный корпус, пластмасса
Электрический разъем
регулируемый
Диапазон 5...500mm (для листа белой бумаги 200 x 200 мм, отражение 90 %)

Электронные данные

Электрическое исполнение	DC PNP
Рабочее напряжение [V]	10...30 DC
Потребление тока [mA]	16 (24 V)
Тип света	красный свет 633 nm
Класс защиты	III
Защита от переполюсовки	да

Выходы

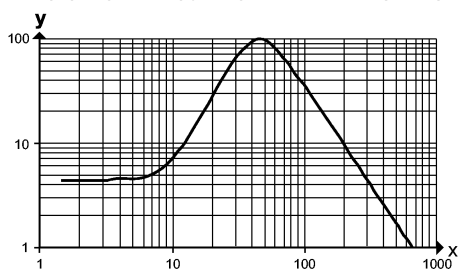
Выход	Режим срабатывания на свет / темноту по выбору
Падение напряжения [V]	< 2,5
Номинальный ток [mA]	100
Защита от короткого замыкания	тактовый
Частота переключения [Hz]	1000

Диапазон контроля

Диапазон [mm]	5...500 (для листа белой бумаги 200 x 200 мм, отражение 90 %)
Диаметр светового пятна [mm]	15 (при максимальном диапазоне)

Функциональный резерв в зависимости от расстояния до объекта

x: расстояние в [mm]
 y: коэффициент функционального резерва



Диапазон измерения / настройки

06T203

06T-FPKG/AS/4P

Фотоэлектрические датчики

Настройка параметров в пределах	[mm]	100...500
---------------------------------	------	-----------

Условия эксплуатации

Температура окружающей среды	[°C]	-25...60
Степень защиты		IP 65 / IP 67

Испытания / одобрения

Электромагнитная совместимость		EN 60947-5-2
MTTF	[лет]	897
Регистрационный номер UL		E001

Механические данные

Материал	корпус: ABS; PPSU; резьба на штекере: латунь (покрытие); уплотнение: EPDM	
Материал линз	PMMA	
Вес	[kg]	0,02
Момент затяжки [Нм]	0,5	

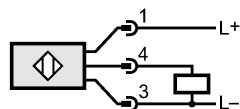
Дисплеи / Элементы управления

Индикация состояния выхода	LED	желтый
Рабочий режим	LED	зелёный

электрическое подключение

Электрическое подсоединение	Разъём M8
-----------------------------	-----------

Назначение жил кабеля при подключении



Примечания

Примечания	Напряжение питания "supply class 2" согласно cULus	
Упаковочная величина	[штука]	1