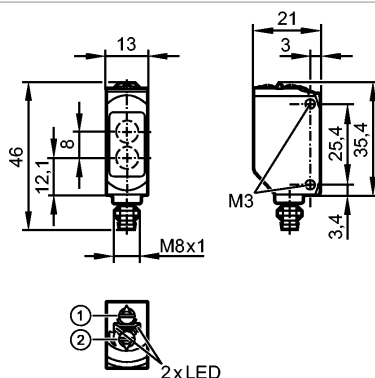


O6T206

O6T-FNKG/AS/3P

Фотоэлектрические датчики



- 1: Выбор функции выхода
- 2: Потенциометр для настройки чувствительности

Made in Germany



Характеристики

Датчик диффузного отражения

Прямоугольный корпус, пластмасса

Электрический разъем

регулируемый

Диапазон 5...500mm (для листа белой бумаги 200 x 200 мм, отражение 90 %)

Электронные данные

| | |
|--------------------------|---------------------|
| Электрическое исполнение | DC NPN |
| Рабочее напряжение [V] | 10...30 DC |
| Потребление тока [mA] | 16 (24 V) |
| Тип света | красный свет 633 nm |
| Класс защиты | III |
| Защита от переполюсовки | да |

Выходы

| | |
|-------------------------------|--|
| Выход | Режим срабатывания на свет / темноту по выбору |
| Падение напряжения [V] | < 2,5 |
| Номинальный ток [mA] | 100 |
| Защита от короткого замыкания | тактовый |
| Частота переключения [Hz] | 1000 |

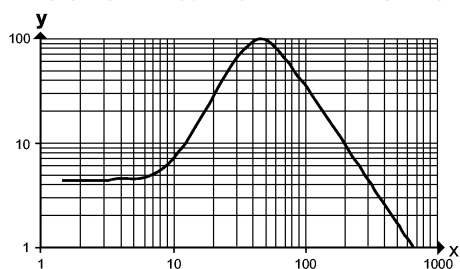
Диапазон контроля

| | |
|------------------------------|---|
| Диапазон [mm] | 5...500 (для листа белой бумаги 200 x 200 мм, отражение 90 %) |
| Диаметр светового пятна [mm] | 15 (при максимальном диапазоне) |

Функциональный резерв в зависимости от расстояния до объекта

x: расстояние в [mm]

y: коэффициент функционального резерва



Диапазон измерения / настройки

О6Т206

О6Т-FNKG/AS/3P

Фотоэлектрические датчики

| | | |
|---------------------------------|------|-----------|
| Настройка параметров в пределах | [mm] | 100...500 |
|---------------------------------|------|-----------|

Условия эксплуатации

| | | |
|------------------------------|------|---------------|
| Температура окружающей среды | [°C] | -25...60 |
| Степень защиты | | IP 65 / IP 67 |

Испытания / одобрения

| | | |
|--------------------------------|-------|--------------|
| Электромагнитная совместимость | | EN 60947-5-2 |
| MTTF | [лет] | 897 |
| Регистрационный номер UL | | E001 |

Механические данные

| | | |
|---------------------|------|---|
| Материал | | корпус: ABS; PPSU; резьба на штекере: латунь (покрытие); уплотнение: EPDM |
| Материал линз | | PMMA |
| Вес | [kg] | 0,019 |
| Момент затяжки [Нм] | | 0,5 |

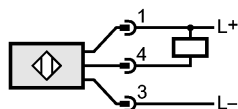
Дисплеи / Элементы управления

| | | |
|----------------------------|-----|---------|
| Индикация состояния выхода | LED | желтый |
| Рабочий режим | LED | зелёный |

электрическое подключение

| | | |
|-----------------------------|--|-----------|
| Электрическое подсоединение | | Разъём M8 |
|-----------------------------|--|-----------|

Назначение жил кабеля при подключении



Примечания

| | | |
|----------------------|---------|--|
| Примечания | | Напряжение питания "supply class 2" согласно cULus |
| Упаковочная величина | [штука] | 1 |