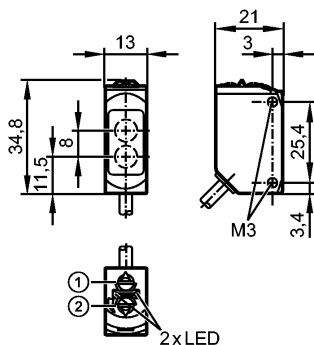


O6T300

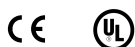
O6T-FPKG

Фотоэлектрические датчики



- 1: Выбор функции выхода
- 2: Потенциометр для настройки чувствительности

Made in Germany



Характеристики

Датчик диффузного отражения

Металлический прямоугольной формы

Кабель

регулируемый

Диапазон 5...500mm (для листа белой бумаги 200 x 200 мм, отражение 90 %)

Электронные данные

Электрическое исполнение	DC PNP
Рабочее напряжение [V]	10...30 DC
Потребление тока [mA]	16 (24 V)
Тип света	красный свет 633 nm
Класс защиты	III
Защита от переполюсовки	да

Выходы

Выход	Режим срабатывания на свет / темноту по выбору
Падение напряжения [V]	< 2,5
Номинальный ток [mA]	100
Защита от короткого замыкания	тактовый
Частота переключения [Hz]	1000

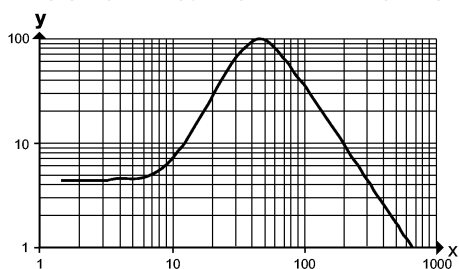
Диапазон контроля

Диапазон [mm]	5...500 (для листа белой бумаги 200 x 200 мм, отражение 90 %)
Диаметр светового пятна [mm]	15 (при максимальном диапазоне)

Функциональный резерв в зависимости от расстояния до объекта

x: расстояние в [mm]

y: коэффициент функционального резерва



Диапазон измерения / настройки

О6Т300

О6Т-FPKG

Фотоэлектрические датчики

Настройка параметров в пределах	[mm]	100...500
---------------------------------	------	-----------

Условия эксплуатации

Температура окружающей среды	[°C]	-25...80
Степень защиты		IP 65 / IP 67 ; IP 68 / IP 69K

Испытания / одобрения

Электромагнитная совместимость		EN 60947-5-2
MTTF	[лет]	910
Регистрационный номер UL		E003

Механические данные

Материал		корпус: нерж. сталь V4A (1.4404); пластмасса: PPSU; уплотнение: EPDM
Материал линз		PMMA
Вес	[kg]	0,084

Дисплеи / Элементы управления

Индикация состояния выхода	LED	желтый
Рабочий режим	LED	зелёный

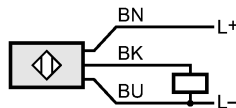
электрическое подключение

Электрическое подсоединение		Кабель PVC (поливинилхлорид) / 2 м; 3 x 0,25 мм ²
-----------------------------	--	--

Назначение жил кабеля при подключении

Цвета жил

- VN коричневый
- BK чёрный
- BU синий



Примечания

Примечания		Betriebsspannung "supply class 2" gemäß UL
Упаковочная величина	[штука]	1