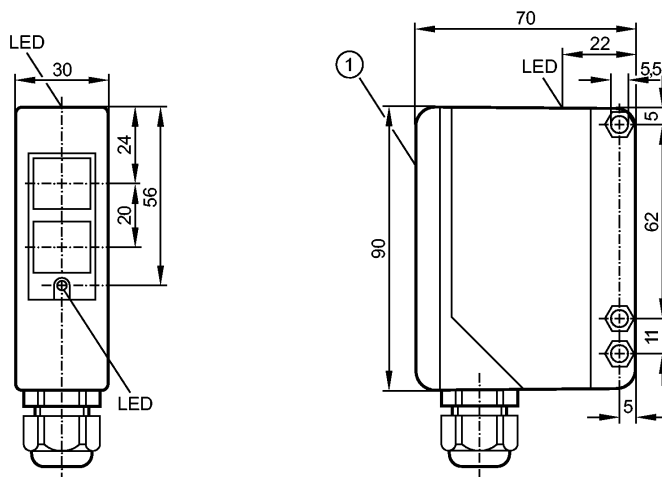


более недоступно - архивная позиция

Снят с производства, замена: OA0102

При выборе альтернативного датчика и принадлежности обратите внимание на технические параметры, возможны несоответствия!



1: переключатель, потенциометр (под крышкой)

Приёмник за верхней линзой



Made in Germany

Характеристики

Однолучевой световой барьер	
Прямоугольный корпус, пластмасса	
Клеммы	
Включение задержки или отключение задержки с помощью ползунковый переключатель	
Приёмник	
Расстояние срабатывания 25...50m (зависит от применяемого излучателя)	
регулируемый	

Электронные данные

Электрическое исполнение	AC/DC релейный
Рабочее напряжение [V]	20...250 AC/DC (47...63 Hz AC)
Мощность [VA]	< 3,5
Тип света	Инфракрасный свет 880 nm
Класс защиты	II
Защита от перепутывания полярности	нет

Выходы

Выход	Настройка режима срабатывания на свет / темноту
Предельная нагрузка на выход	250 V AC / 3 A / 360 VA, 125 V DC / 3 A / 30 W
Защита от короткого замыкания	нет
Защита от перегрузок по току	нет
Таймер [s]	0,5...10

Диапазон контроля

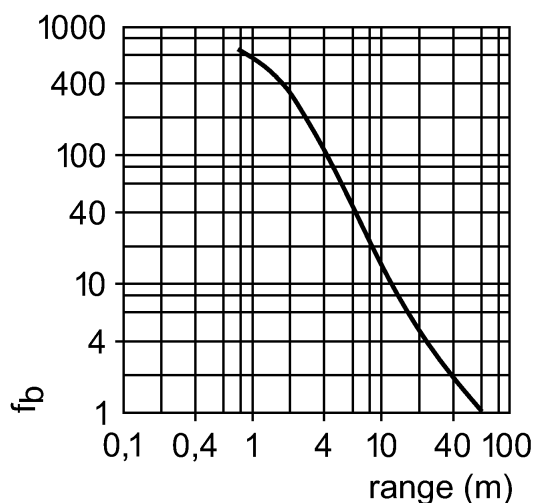
Расстояние срабатывания [m]	25...50 (зависит от применяемого излучателя)
-----------------------------	--

Функциональный резерв в зависимости от расстояния до объекта

OA0103

OAE-FKOA/T

Фотоэлектрические датчики


Условия эксплуатации

Температура окружающей среды	[°C]	-25...60
Степень защиты		IP 65

Испытания / одобрения

Электромагнитная совместимость		EN 60947-5-2
MTTF	[лет]	250

Механические данные

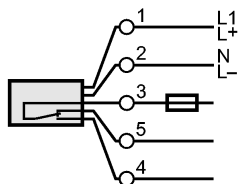
Материал		PPO (модифиц.)
Материал линз		PMMA
Вес	[kg]	0,304

Дисплей / Элементы управления

Индикация состояния выхода	LED	желтый
Рабочий режим	LED	зелёный
Функции дисплея	LED	красный

электрическое подключение

Электрическое подсоединение	клеммы до 1,5 mm ² ; диаметр кабеля 4,5...10 mm, Кабельный ввод M16 x 1,5	
-----------------------------	--	--

Назначение жил кабеля при подключении


Примечание: миниатюрный предохранитель по стандарту IEC60127-2 лист 1, ≤ 5 A (быстродействующий)

Принадлежности

Принадлежности (входят в комплект)	Угловой кронштейн; E20514; отвертка
------------------------------------	-------------------------------------

Примечания

Примечания	Рекомендуем проверить прибор на функциональность после короткого замыкания.
------------	---

Упаковочная величина	[штука]	1
----------------------	---------	---



OA0103

ОАЕ-FKOA/T

Фотоэлектрические датчики

ifm electronic gmbh • Адрес : Friedrichstraße 1 • 45128 Essen — Компания оставляет за собой право вносить изменения без предварительного уведомления! — SU —
OA0103 — 06.03.2003

более недоступно - архивная позиция

Снят с производства, замена: OA0102

При выборе альтернативного датчика и принадлежностей обратите внимание на технические параметры, возможны несоответствия!