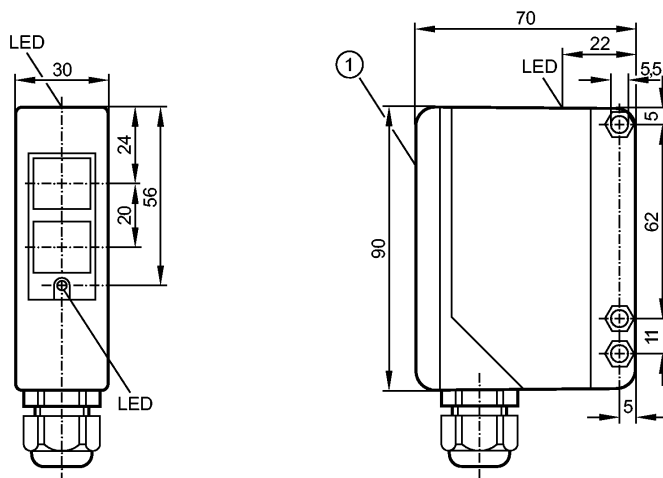


OA0108

OAT-FKOA

Фотоэлектрические датчики



1: переключатель, потенциометр (под крышкой)

Приёмник за верхней линзой, излучатель за нижней линзой



Made in Germany

Характеристики

Датчик диффузного отражения

Прямоугольный корпус, пластмасса

Клеммы

Диапазон 5...1500mm (относительно листа белой бумаги 200 x 200 мм)

регулируемый

Электронные данные

Электрическое исполнение	AC/DC релейный
Рабочее напряжение [V]	20...250 AC/DC (47...63 Hz AC)
Мощность [VA]	< 2
Тип света	Инфракрасный свет 880 nm
Класс защиты	II
Защита от перепутывания полярности	нет

Выходы

Выход	Настройка режима срабатывания на свет / темноту
Предельная нагрузка на выход	250 V AC / 3 A / 360 VA, 125 V DC / 3 A / 30 W
Защита от короткого замыкания	нет
Защита от перегрузок по току	нет
Частота переключения [Hz]	10

Диапазон контроля

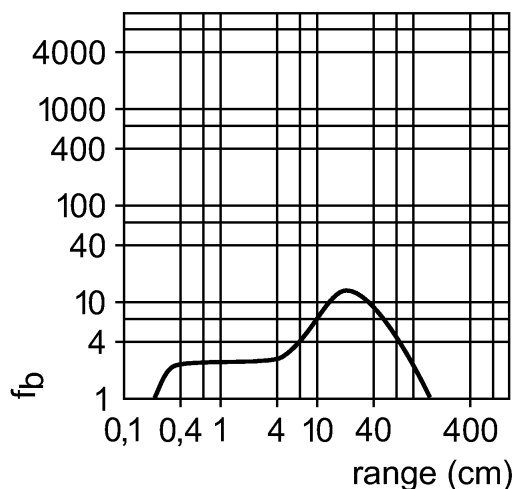
Диапазон [mm]	5...1500 (относительно листа белой бумаги 200 x 200 мм)
Диаметр светового пятна [mm]	370 (при максимальном диапазоне)

Функциональный резерв в зависимости от расстояния до объекта

OA0108

OAT-FKOA

Фотоэлектрические датчики



Условия эксплуатации

Температура окружающей среды	[°C]	-25...60
Степень защиты		IP 65

Испытания / одобрения

Электромагнитная совместимость		EN 60947-5-2
MTTF	[лет]	288

Механические данные

Материал		PPO (модифиц.)
Материал линз		PMMA
Вес	[kg]	0,303

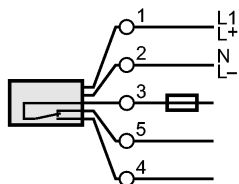
Дисплей / Элементы управления

Индикация состояния выхода	LED	желтый
Рабочий режим	LED	зелёный
Функции дисплея	LED	красный

электрическое подключение

Электрическое подсоединение	клеммы до 1,5 mm ² ; диаметр кабеля 4,5...10 mm, Кабельный ввод M16 x 1,5	
-----------------------------	--	--

Назначение жил кабеля при подключении



Примечание: миниатюрный предохранитель по стандарту IEC60127-2 лист 1, ≤ 5 A (быстродействующий)

Принадлежности

Принадлежности (входят в комплект)	Угловой кронштейн; E20514; отвертка
------------------------------------	-------------------------------------

Примечания

Примечания	Рекомендуем проверить прибор на функциональность после короткого замыкания.
------------	---

Упаковочная величина	[штука]	1
----------------------	---------	---



OA0108

OAT-FKOA

Фотоэлектрические датчики

ifm electronic gmbh • Адрес : Friedrichstraße 1 • 45128 Essen — Компания оставляет за собой право вносить изменения без предварительного уведомления! — SU —
OA0108 — 06.03.2003