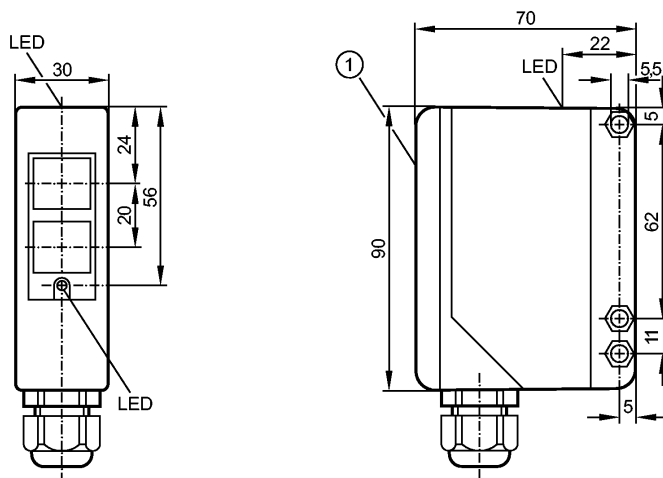


OA5101

OAS-OOKG

Фотоэлектрические датчики



1: Крышка

По одному светодиоду за нижней и верхней линзами

Made in Germany



Характеристики

Однолучевой световой барьер

Прямоугольный корпус, пластмасса

Клеммы

Излучатель

Расстояние срабатывания 50m

Электронные данные

| | |
|--------------------------|--------------------------|
| Электрическое исполнение | DC |
| Рабочее напряжение [V] | 10...36 DC |
| Потребление тока [mA] | < 50 |
| Тип света | Инфракрасный свет 880 nm |
| Класс защиты | II |
| Защита от переплюсовки | да |

Выходы

| | |
|-------------------------------|----------|
| Защита от короткого замыкания | тактовый |
| Защита от перегрузок по току | да |

Диапазон контроля

| | |
|------------------------------|-------------------------------------|
| Расстояние срабатывания [m] | 50 |
| Диаметр светового пятна [mm] | 1500 (при максимальном диапазоне) |

Условия эксплуатации

| | |
|-----------------------------------|----------|
| Температура окружающей среды [°C] | -25...60 |
| Степень защиты | IP 65 |

Испытания / одобрения

| | | |
|--------------------------------|---------------------------|---------|
| Электромагнитная совместимость | EN 60947-5-2 EN 55011: | класс B |
| MTTF [лет] | | 1367 |

Механические данные

| | |
|----------|----------------|
| Материал | PPO (модифиц.) |
|----------|----------------|

OA5101

OAS-00KG

Фотоэлектрические датчики

| | |
|---------------|-------|
| Материал линз | PMMA |
| Вес [kg] | 0,277 |

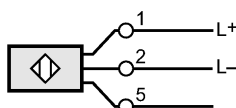
Дисплеи / Элементы управления

| | | |
|---------------|-----|---------|
| Рабочий режим | LED | зелёный |
|---------------|-----|---------|

электрическое подключение

| | |
|-----------------------------|--|
| Электрическое подсоединение | клеммы до 1,5 мм ² ; диаметр кабеля 4,5...10 мм, Кабельный ввод M16 x 1,5 |
|-----------------------------|--|

Назначение жил кабеля при подключении



5: тест

Принадлежности

| | |
|------------------------------------|-------------------------------------|
| Принадлежности (входят в комплект) | Угловой кронштейн; E20514; отвертка |
|------------------------------------|-------------------------------------|

Примечания

| | |
|------------------------------|---|
| Упаковочная величина [штука] | 1 |
|------------------------------|---|