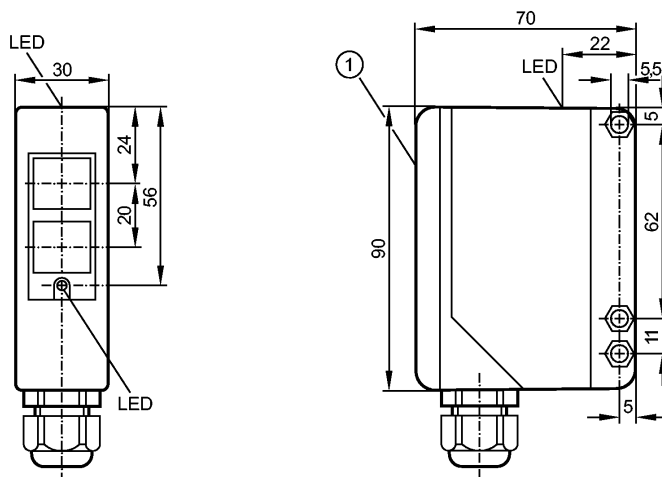


**более недоступно - архивная позиция**

Снят с производства, замена: O4E500

**При выборе альтернативного датчика и принадлежности обратите внимание на технические параметры, возможны несоответствия!**



1: переключатель, потенциометр (под крышкой)

Приёмник за верхней линзой

Made in Germany



**Характеристики**

Однолучевой световой барьер
Прямоугольный корпус, пластмасса
Клеммы
Функциональный контрольный выход
Включение задержки или отключение задержки с помощью ползунковый переключатель
Приёмник
Расстояние срабатывания 50m
регулируемый

**Электронные данные**

Электрическое исполнение	DC PNP/NPN
Рабочее напряжение [V]	10...36 DC
Потребление тока [mA]	< 50
Тип света	Инфракрасный свет 880 nm
Класс защиты	II
Защита от переплюсовки	да

**Выходы**

Выход	Настройка режима срабатывания на свет / темноту
-------	---

<b>Номинальный ток</b>	
- Коммутационный выход [mA]	250
- Двойная функция выхода [mA]	100
- Функциональный контрольный выход [mA]	10
Защита от короткого замыкания	тактовый
Защита от перегрузок по току	да
Частота переключения [Hz]	300

**OA5103**

ОАЕ-FCKG/T

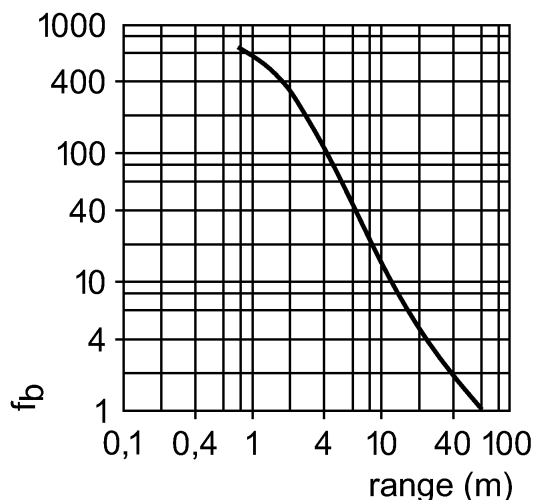
Фотоэлектрические датчики

Таймер	[s]	0,5...10
--------	-----	----------

**Диапазон контроля**

Расстояние срабатывания	[m]	50
-------------------------	-----	----

**Функциональный резерв в зависимости от расстояния до объекта**



**Условия эксплуатации**

Температура окружающей среды	[°C]	-25...60
Степень защиты		IP 65

**Испытания / одобрения**

Электромагнитная совместимость		EN 60947-5-2
MTTF	[лет]	359

**Механические данные**

Материал		PPO (модифиц.)
Материал линз		PMMA
Вес	[kg]	0,287

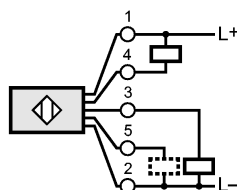
**Дисплей / Элементы управления**

Индикация состояния выхода	LED	желтый
Рабочий режим	LED	зелёный
Функции дисплея	LED	красный

**электрическое подключение**

Электрическое подсоединение	клеммы до 1,5 mm <sup>2</sup> ; диаметр кабеля 4,5...10 mm, Кабельный ввод M16 x 1,5
-----------------------------	--

**Назначение жил кабеля при подключении**



5: Функциональный контрольный выход

**Принадлежности**

Принадлежности (входят в комплект)	Угловой кронштейн; E20514; отвертка
------------------------------------	-------------------------------------

**Примечания**

**OA5103**

OAE-FCKG/T

**Фотоэлектрические датчики**

Упаковочная величина [штука] \_\_\_\_\_ 1 \_\_\_\_\_

ifm electronic gmbh • Адрес : Friedrichstraße 1 • 45128 Essen — Компания оставляет за собой право вносить изменения без предварительного уведомления! — SU — OA5103 — 12.02.2007

**более недоступно - архивная позиция****Снят с производства, замена: O4E500****При выборе альтернативного датчика и принадлежностей обратите внимание на технические параметры, возможны несоответствия!**