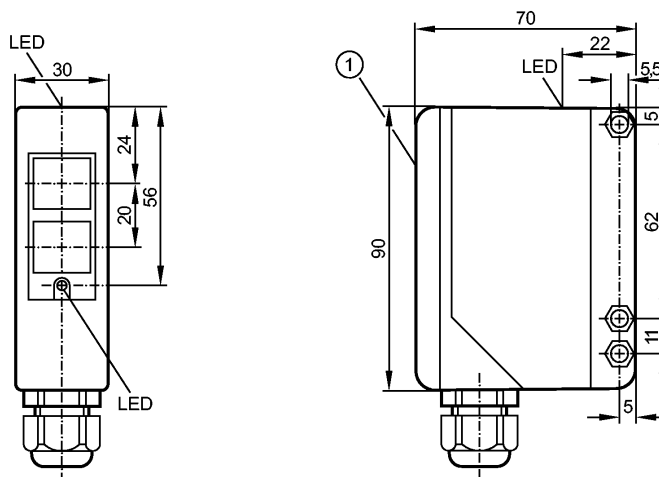


более недоступно - архивная позиция

Снят с производства, замена: O4P500

При выборе альтернативного датчика и принадлежности обратите внимание на технические параметры, возможны несоответствия!



1: переключатель, потенциометр (под крышкой)

Приёмник за верхней линзой, излучатель за нижней линзой

Made in Germany



Характеристики

Рефлекторный датчик	
Прямоугольный корпус, пластмасса	
Клеммы	
Функциональный контрольный выход	
Включение задержки или отключение задержки с помощью ползунковый переключатель	
Расстояние срабатывания 0,25...10m (Призматический отражатель Ø 80 (E20005))	
регулируемый	

Электронные данные

Электрическое исполнение	DC PNP/NPN
Рабочее напряжение [V]	10...36 DC
Потребление тока [mA]	< 50
Тип света	Инфракрасный свет 880 nm
Класс защиты	II
Защита от переплюсовки	да

Выходы

Выход	Настройка режима срабатывания на свет / темноту
Номинальный ток	
- Коммутационный выход [mA]	250
- Двойная функция выхода [mA]	100
- Функциональный контрольный выход [mA]	10
Защита от короткого замыкания	тактовый
Защита от перегрузок по току	да
Частота переключения [Hz]	300
Таймер [s]	0,5...10

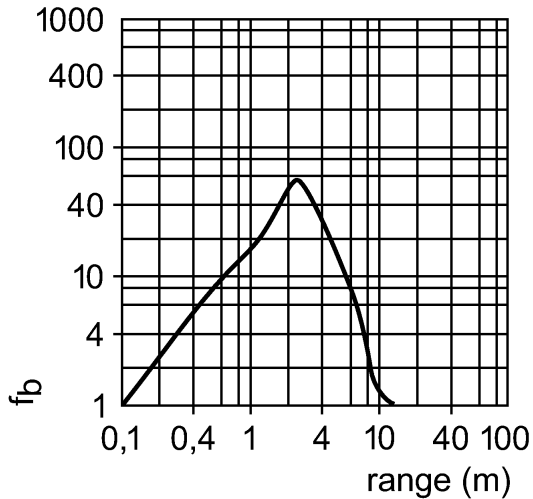
OA5105

OAR-FCKG/T

Фотоэлектрические датчики

Диапазон контроля	
Расстояние срабатывания [m]	0,25...10 (Призматический отражатель Ø 80 (E20005))
Расстояние срабатывания с призматическим отражателем [m]	Ø 80 0,25...10 Ø 40 0,25...7 Ø 22 0,25...5
Диаметр светового пятна [mm]	350 (при максимальном диапазоне)

Функциональный резерв в зависимости от расстояния до объекта



Условия эксплуатации	
Температура окружающей среды [°C]	-25...60
Степень защиты	IP 65

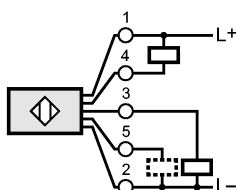
Испытания / одобрения	
Электромагнитная совместимость	EN 60947-5-2
MTTF [лет]	357

Механические данные	
Материал	PPO (модифиц.)
Материал линз	PMMA
Вес [kg]	0,285

Дисплеи / Элементы управления	
Индикация состояния выхода LED	желтый
Рабочий режим LED	зелёный
Функции дисплея LED	красный

электрическое подключение	
Электрическое подсоединение	клеммы до 1,5 mm ² ; диаметр кабеля 4,5...10 mm, Кабельный ввод M16 x 1,5

Назначение жил кабеля при подключении



5: Функциональный контрольный выход

Принадлежности

**OA5105**

OAR-FCKG/T

Фотоэлектрические датчики

Принадлежности (входят в комплект)

Угловой кронштейн; E20514; отвертка

Примечания

Упаковочная величина

[штука]

1

ifm electronic gmbh • Адрес : Friedrichstraße 1 • 45128 Essen — Компания оставляет за собой право вносить изменения без предварительного уведомления! — SU — OA5105 — 06.03.2003

более недоступно - архивная позиция**Снят с производства, замена: O4P500****При выборе альтернативного датчика и принадлежностей обратите внимание на технические параметры, возможны несоответствия!**