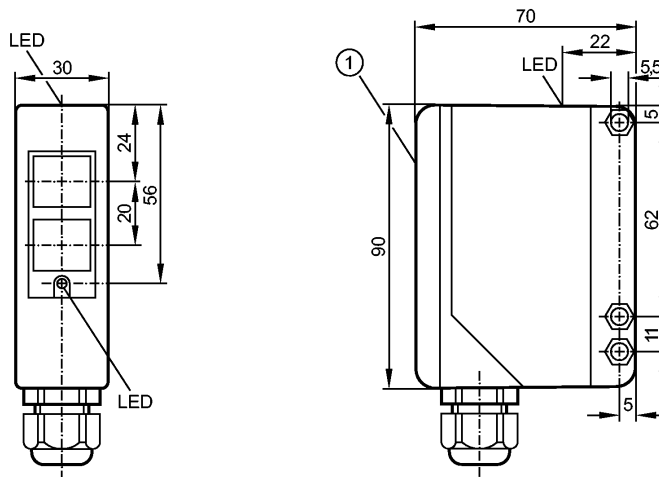


**Снят с производства, замена: O4P500**  
**При выборе альтернативного датчика и принадлежностей обратите внимание на технические параметры, возможны несоответствия!**



1: переключатель, потенциометр (под крышкой)

Приёмник за верхней линзой, излучатель за нижней линзой

Made in Germany



**Характеристики**

Рефлекторный датчик
Прямоугольный корпус, пластмасса
Клеммы
Поляризационный фильтр
Функциональный контрольный выход
Включение задержки или отключение задержки с помощью ползунковый переключатель
Расстояние срабатывания 0,2...8м (Призматический отражатель Ø 80 (E20005))
регулируемый

**Электронные данные**

Электрическое исполнение	DC PNP/NPN
Рабочее напряжение [V]	10...36 DC
Потребление тока [mA]	< 50
Тип света	красный свет 660 nm
Класс защиты	II
Защита от переполюсовки	да

**Выходы**

Выход	Настройка режима срабатывания на свет / темноту
-------	---

<b>Номинальный ток</b>	
- Коммутационный выход [mA]	250
- Двойная функция выхода [mA]	100
- Функциональный контрольный выход [mA]	10
Защита от короткого замыкания	тактовый
Защита от перегрузок по току	да
Таймер [s]	0,5...10

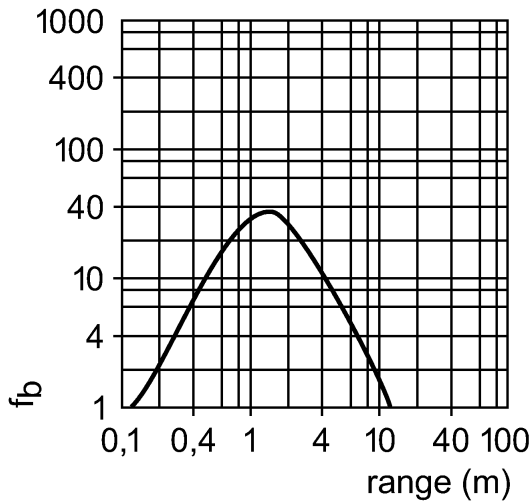
**OA5107**

ОАР-FCKG/T

Фотоэлектрические датчики

Диапазон контроля	
Расстояние срабатывания [m]	0,2...8 (Призматический отражатель Ø 80 (E20005))
Расстояние срабатывания с призматическим отражателем [m]	Ø 80 0,2...8 Ø 40 0,2...5 Ø 22 0,35...2,5
Диаметр светового пятна [mm]	420 ( при максимальном диапазоне )

**Функциональный резерв в зависимости от расстояния до объекта**



Условия эксплуатации	
Температура окружающей среды [°C]	-25...60
Степень защиты	IP 65

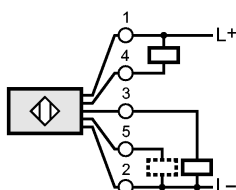
Испытания / одобрения	
Электромагнитная совместимость	EN 60947-5-2
MTTF [лет]	357

Механические данные	
Материал	PPO (модифиц.)
Материал линз	PMMA
Вес [kg]	0,291

Дисплеи / Элементы управления	
Индикация состояния выхода LED	желтый
Рабочий режим LED	зелёный
Функции дисплея LED	красный

электрическое подключение	
Электрическое подсоединение	клеммы до 1,5 mm <sup>2</sup> ; диаметр кабеля 4,5...10 mm, Кабельный ввод M16 x 1,5

**Назначение жил кабеля при подключении**



5: Функциональный контрольный выход

Принадлежности	
----------------	--

**OA5107**

OAP-FCKG/T

**Фотоэлектрические датчики**

Принадлежности (входят в комплект)

Угловой кронштейн; E20514; отвертка

**Примечания**

Упаковочная величина

[штука]

1

ifm electronic gmbh • Адрес : Friedrichstraße 1 • 45128 Essen — Компания оставляет за собой право вносить изменения без предварительного уведомления! — SU — OA5107 — 06.03.2003

**Снят с производства, замена: O4P500****При выборе альтернативного датчика и принадлежностей обратите внимание на технические параметры, возможны несоответствия!**