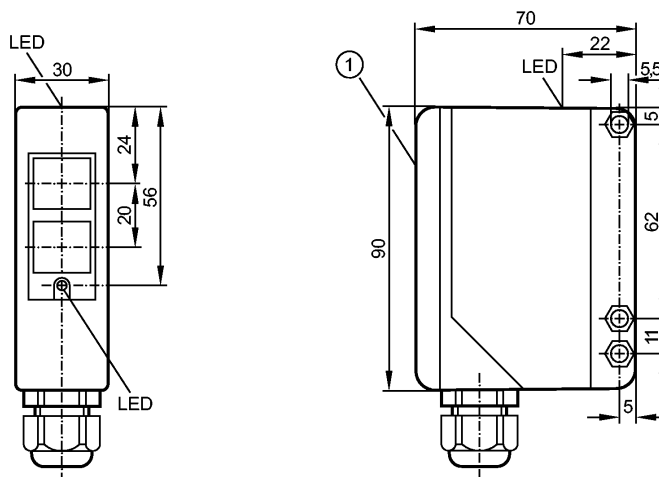


более недоступно - архивная позиция

Снят с производства, замена: O4H500

При выборе альтернативного датчика и принадлежностей обратите внимание на технические параметры, возможны несоответствия!



1: переключатель, потенциометр (под крышкой)

Приёмник за верхней линзой, излучатель за нижней линзой

Made in Germany



Характеристики

Датчик диффузного отражения	
Прямоугольный корпус, пластмасса	
Клеммы	
Функциональный контрольный выход	
Включение задержки или отключение задержки с помощью ползунковый переключатель	
Диапазон 5...1500mm (относительно листа белой бумаги 200 x 200 мм)	
регулируемый	

Электронные данные

Электрическое исполнение	DC PNP/NPN
Рабочее напряжение [V]	10...36 DC
Потребление тока [mA]	< 50
Тип света	Инфракрасный свет 880 nm
Класс защиты	II
Защита от переплюсовки	да

Выходы

Выход	Настройка режима срабатывания на свет / темноту
Номинальный ток	
- Коммутационный выход [mA]	250
- Двойная функция выхода [mA]	100
- Функциональный контрольный выход [mA]	10
Защита от короткого замыкания	тактовый
Защита от перегрузок по току	да
Частота переключения [Hz]	300
Таймер [s]	0,5...10

OA5109

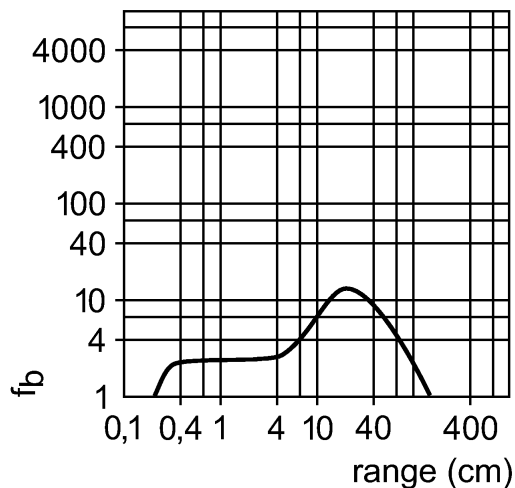
OAT-FCKG/T

Фотоэлектрические датчики

Диапазон контроля

Диапазон	[mm]	5...1500 (относительно листа белой бумаги 200 x 200 мм)
Диаметр светового пятна	[mm]	370 (при максимальном диапазоне)

Функциональный резерв в зависимости от расстояния до объекта



Условия эксплуатации

Температура окружающей среды	[°C]	-25...60
Степень защиты		IP 65

Испытания / одобрения

Электромагнитная совместимость	EN 60947-5-2 EN 55011:	класс B
MTTF	[лет]	357

Механические данные

Материал		PPO (модифиц.)
Материал линз		PMMA
Вес	[kg]	0,286

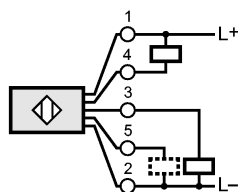
Дисплеи / Элементы управления

Индикация состояния выхода	LED	желтый
Рабочий режим	LED	зелёный
Функции дисплея	LED	красный

электрическое подключение

Электрическое подсоединение	клеммы до 1,5 mm ² ; диаметр кабеля 4,5...10 mm, Кабельный ввод M16 x 1,5
-----------------------------	--

Назначение жил кабеля при подключении



5: Функциональный контрольный выход

Принадлежности

Принадлежности (входят в комплект)	Угловой кронштейн; E20514; отвертка
------------------------------------	-------------------------------------

**OA5109**

OAT-FCKG/T

Фотоэлектрические датчики

ПримечанияУпаковочная величина [штука]

ifm electronic gmbh • Адрес : Friedrichstraße 1 • 45128 Essen — Компания оставляет за собой право вносить изменения без предварительного уведомления! — SU — OA5109 — 06.03.2003

более недоступно - архивная позиция**Снят с производства, замена: O4H500****При выборе альтернативного датчика и принадлежностей обратите внимание на технические параметры, возможны несоответствия!**