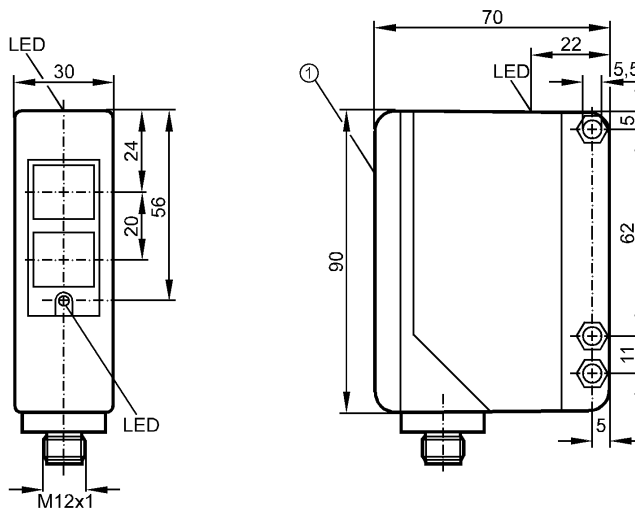


**Снят с производства, замена: О4Р500**  
**При выборе альтернативного датчика и принадлежностей обратите внимание на технические параметры, возможны несоответствия!**



1: переключатель, потенциометр (под крышкой)

Приёмник за верхней линзой, излучатель за нижней линзой

Made in Germany



**Характеристики**

Рефлекторный датчик	
Прямоугольный корпус, пластмасса	
Электрический разъём	
Поляризационный фильтр	
Функциональный контрольный выход	
Расстояние срабатывания 8m (Призматический отражатель Ø 80 (E20005))	
регулируемый	

**Электронные данные**

Электрическое исполнение	DC PNP
Рабочее напряжение [V]	10...36 DC
Потребление тока [mA]	< 50
Тип света	красный свет 660 nm
Защита от переплюсовки	да

**Выходы**

Выход	Настройка режима срабатывания на свет / темноту
-------	---

<b>Номинальный ток</b>	
- Коммутационный выход [mA]	250
- Двойная функция выхода [mA]	100
- Функциональный контрольный выход [mA]	10
Защита от короткого замыкания	тактовый
Защита от перегрузок по току	да
Частота переключения [Hz]	300

**Диапазон контроля**

**OA5118**

ОАР-FPKG/US

**Фотоэлектрические датчики**

Расстояние срабатывания [m] 8 (Призматический отражатель Ø 80 (E20005))

**Условия эксплуатации**

Температура окружающей среды [°C] -25...60

Степень защиты IP 65

**Испытания / одобрения**

Электромагнитная совместимость EN 60947-5-2  
EN 55011: класс B

MTTF [лет] 403

**Механические данные**

Материал PPO (модифиц.)

Материал линз PMMA

Вес [kg] 0,296

**Дисплеи / Элементы управления**

Индикация состояния выхода LED желтый

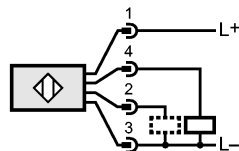
Рабочий режим LED зелёный

Функции дисплея LED красный

**электрическое подключение**

Электрическое подсоединение Разъём M12

**Назначение жил кабеля при подключении**



2: Функциональный контрольный выход

**Принадлежности**

Принадлежности (входят в комплект) Угловой кронштейн; отвертка

**Примечания**

Упаковочная величина [штука] 1

ifm electronic gmbh • Адрес : Friedrichstraße 1 • 45128 Essen — Компания оставляет за собой право вносить изменения без предварительного уведомления! — SU — OA5118 — 06.03.2003

**Снят с производства, замена: O4P500**  
**При выборе альтернативного датчика и принадлежностей обратите внимание на технические параметры, возможны несоответствия!**