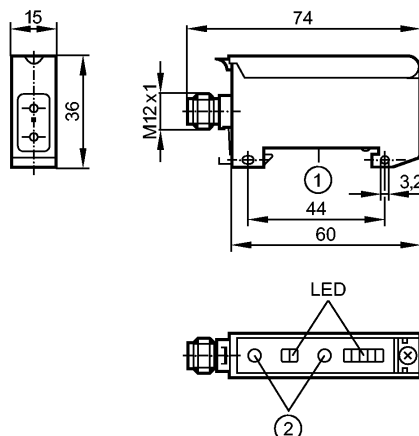


**OBF500**

OBF-FAKG/T/US

Фотоэлектрические датчики



- 1: Установка на DIN-рейке
- 2: кнопки для настройки



**Характеристики**

Волоконно-оптический усилитель
Прямоугольный корпус, пластмасса
Электрический разъём
для оптоволокну в пластиковой изоляции
серия FE/FT-11
Функциональный контрольный выход
Автоматическое распознавание PNP/NPN
Расстояние срабатывания 0...2000mm (Однолучевой световой барьер)
Диапазон 0...100mm (Датчик диффузного отражения)
регулируемый

**Электронные данные**

Электрическое исполнение	DC PNP/NPN
Рабочее напряжение [V]	10...30 DC
Потребление тока [mA]	< 50
Тип света	красный свет 630 nm
Класс защиты	III
Защита от переплюсовки	да

**Выходы**

Выход	Настройка режима срабатывания на свет / темноту
<b>Падение напряжения</b>	
- Коммутационный выход [V]	< 2,5
- Функциональный контрольный выход [V]	< 2,5
<b>Номинальный ток</b>	
- Коммутационный выход [mA]	100
- Функциональный контрольный выход [mA]	10
Защита от короткого замыкания	тактовый
Защита от перегрузок по току	да
Частота переключения [Hz]	3000

## ОВФ500

ОВФ-FAKG/T/US

Фотоэлектрические датчики

Таймер [s] 0,001...0,09

### Диапазон контроля

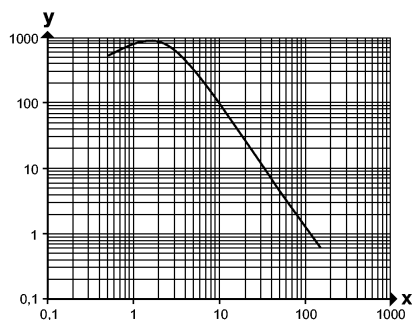
Расстояние срабатывания [m] 0...2 (Однолучевой световой барьер)

Диапазон [mm] 0...100 (Датчик диффузного отражения)

### Функциональный резерв в зависимости от расстояния до объекта

x: расстояние в [mm]

y: коэффициент функционального резерва



### Условия эксплуатации

Температура окружающей среды [°C] -25...60

Степень защиты IP 65

### Испытания / одобрения

Электромагнитная совместимость EN 60947-5-2

MTTF [лет] 806

### Механические данные

Материал PPE (модифиц.)

Вес [kg] 0,067

### Дисплеи / Элементы управления

Индикация состояния выхода LED желтый

Рабочий режим LED зелёный

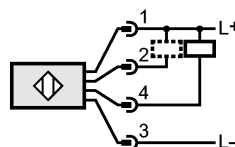
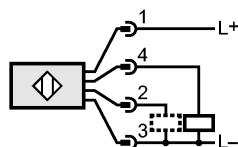
Область неуверенного срабатывания LED красный

Эксплуатационный резерв LED 4 x зеленых

### электрическое подключение

Электрическое подсоединение Разъём M12

### Назначение жил кабеля при подключении



2 : Функциональный контрольный выход

### Примечания

Примечания

Когда подключён оптоволоконный кабель типа "однолучевой барьер", то режим light-on (срабатывание на свет) означает, что выход "NC" (нормально замкнут), а когда подключён оптоволоконный кабель типа "диффузное отражение", выход "NO" (нормально открыт).

**ОВФ500**

ОВФ-FAKG/T/US

**Фотоэлектрические датчики**

Когда подключено оптоволокну однолучевой световой барьер в режиме dark-on темно-включено, это значит, что выход "NO" (нормально открыт), а когда подключено оптоволокну с диффузным отражением выход "NC" (нормально замкнут)  
Напряжение питания "supply class 2" согласно cULus

Упаковочная величина

[штука]

1