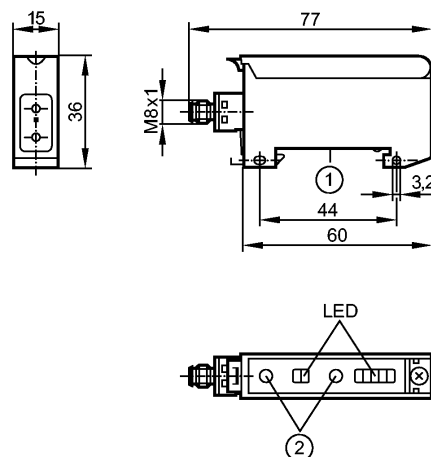


OBF506

OBF-FAKG/T/AS

Фотоэлектрические датчики



- 1: Установка на DIN-рейке
- 2: кнопки для настройки



Характеристики

Волоконно-оптический усилитель
Прямоугольный корпус, пластмасса
Электрический разъём
для оптоволокну в металлическом рукаве
для оптических волокон FE/FT-50
Автоматическое распознавание PNP/NPN
начальная настройка точки переключения
Расстояние срабатывания 0...400mm (Однолучевой световой барьер)
Диапазон 0...40mm (Датчик диффузного отражения)
регулируемый

Электронные данные

Электрическое исполнение	DC PNP/NPN
Рабочее напряжение [V]	10...30 DC
Потребление тока [mA]	< 50
Тип света	Инфракрасный свет 880 nm
Класс защиты	III
Защита от переплюсовки	да

Выходы

Выход	Настройка режима срабатывания на свет / темноту
Настройка	Режим срабатывания на темноту начальная настройка точки переключения
Падение напряжения [V]	< 2,5
Номинальный ток [mA]	100
Защита от короткого замыкания	тактовый
Защита от перегрузок по току	да
Частота переключения [Hz]	500
Таймер [s]	0,001...0,09

Диапазон контроля

Расстояние срабатывания [m]	0...0,4 (Однолучевой световой барьер)
Диапазон [mm]	0...40 (Датчик диффузного отражения)

ОВF506

ОВF-FAKG/T/AS

Фотоэлектрические датчики

Условия эксплуатации	
Температура окружающей среды [°C]	-25...60
Степень защиты	IP 65
Испытания / одобрения	
Электромагнитная совместимость	EN 60947-5-2
MTTF [лет]	834
Механические данные	
Материал	PPE (модифиц.)
Вес [kg]	0,065
Дисплеи / Элементы управления	
Индикация состояния выхода LED	желтый
Рабочий режим LED	зелёный
Область неуверенного срабатывания LED	красный
Эксплуатационный резерв LED	4 x зеленых
электрическое подключение	
Электрическое подсоединение	Разъём M8
Назначение жил кабеля при подключении	
Примечания	
Примечания	<p>Когда подключён оптоволоконный кабель типа "однолучевой барьер", то режим light-on (срабатывание на свет) означает, что выход "NC" (нормально замкнут), а когда подключён оптоволоконный кабель типа "диффузное отражение", выход "NO" (нормально открыт).</p> <p>Когда подключено оптоволокну однолучевой световой барьер в режиме dark-on темно-включено, это значит, что выход "NO" (нормально открыт), а когда подключено оптоволокну с диффузным отражением выход "NC" (нормально замкнут)</p>
Упаковочная величина [штука]	1