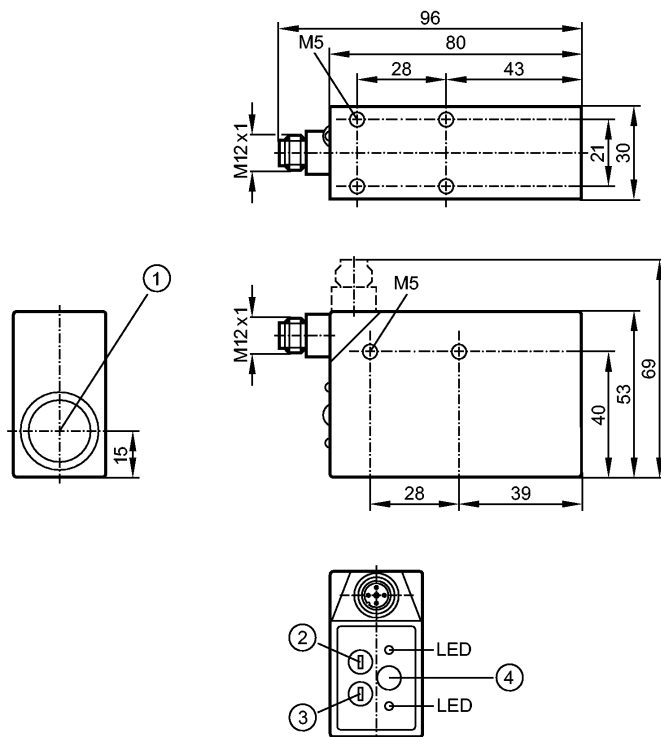


более недоступно - архивная позиция



- 1: Объектив
- 2: Переключатель выбора отклонения цвета
- 3: Переключатель выбора программы
- 4: Кнопка обучения "Teach"

Made in Germany



Характеристики

Датчик цвета	
Металлический прямоугольной формы	
Электрический разъём	
Определение цвета в режиме диффузного отражения и с рефлектором на просвет	
Метод обучения (Teach-in), программируемые 3 цвета, расширения диапазона передачи цвета	
Расстояние срабатывания 100...250mm (в режиме отражения от рефлектора)	
Диапазон 12,5mm (± 2, в режиме рассеянного отражения)	

Электронные данные

Электрическое исполнение	DC PNP
Рабочее напряжение [V]	12...30 DC
Остаточная пульсация [Vss]	< 5
Потребление тока [mA]	80
Тип света	красный свет; зелёный свет; синий свет
Срок службы тип. [h]	100000 (25 °C)
Класс защиты	II
Режим работы	на выбор: постоянный или синхронизированный (отключен) 20 мс задержка на выключение

Входы

вход внешний Teach ET	программирование эталонного цвета: через вход ET активация обучения "Teach-in": 12...30 V RUN режим: 0...2 V длительность импульса: > 0,5мс
-----------------------	--

OD5009

ODC-MPKG/US-100

Фотоэлектрические датчики

Вход временного отключения	датчик деактивирован: 12...30 В датчик активирован: 0...2 В время отклика: 0.2 мс
----------------------------	---

Выходы

Падение напряжения [V]	2
Номинальный ток [mA]	100
Частота переключения [Hz]	300

Диапазон контроля

Расстояние срабатывания [m]	0,1...0,25 (в режиме отражения от рефлектора)
Расстояние срабатывания с призматическим отражателем [m]	80 x 80 mm 0,1...0,25 31 x 46 mm 0,05...0,15
Диапазон [mm]	12,5 (± 2, в режиме рассеянного отражения)
Диаметр светового пятна [mm]	2 x 4 (Диапазон 12,5 mm)

Время реакции

Время реакции [ms]	< 2,5
--------------------	-------

Условия эксплуатации

Защищенность от внешней засветки [klx]	20
Температура окружающей среды [°C]	-10...55
Степень защиты	IP 67

Испытания / одобрения

Электромагнитная совместимость	EN 60947-5-2
--------------------------------	--------------

Механические данные

Материал	отливка из цинка
Материал линз	стекло
Вес [kg]	0,379

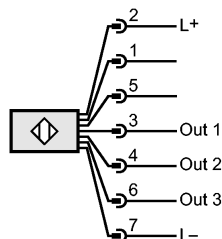
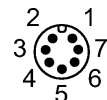
Дисплей / Элементы управления

Рабочий режим LED	зелёный
Функции дисплея LED	желтый

электрическое подключение

Электрическое подсоединение	Разъём M12
-----------------------------	------------

Назначение жил кабеля при подключении



1: Вход временного отключения
5: вход "External Teach"

Примечания

Упаковочная величина [штука]	1
------------------------------	---