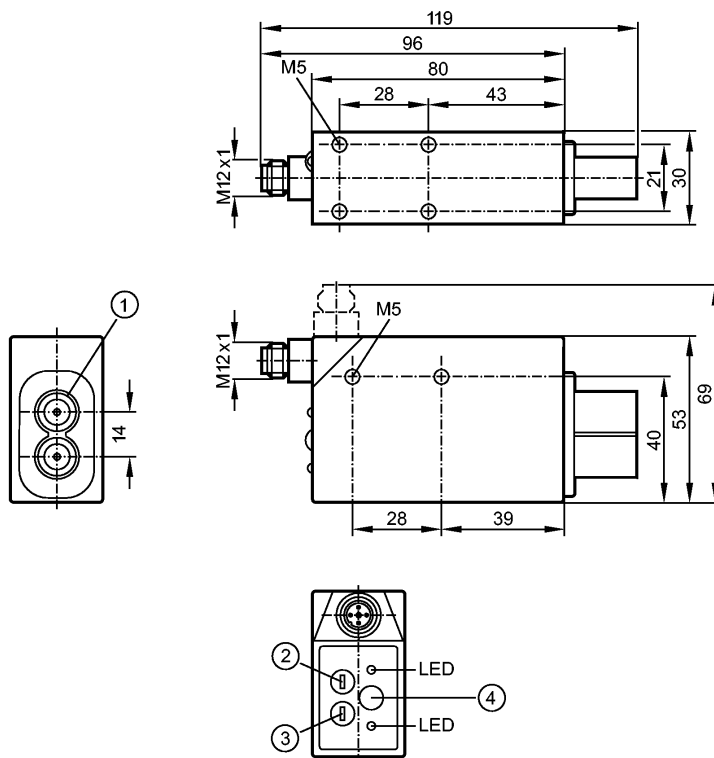


более недоступно - архивная позиция



- 1: Подключение по оптоволокну
- 2: Переключатель выбора отклонения цвета
- 3: Переключатель выбора программы
- 4: Кнопка обучения "Teach"

Made in Germany



Характеристики

Датчик цвета	
Металлический прямоугольной формы	
Электрический разъём	
Определение цвета объекта при помощи оптоволокну	
Метод обучения (Teach-in), 1 программируемый цвет, настройка расширения цвета	
Расстояние срабатывания 2...4mm (Однолучевой световой барьер)	
Диапазон 9mm (в режиме рассеяного отражения)	

Электронные данные

Электрическое исполнение	DC NPN
Рабочее напряжение [V]	12...30 DC
Остаточная пульсация [Vss]	< 5
Потребление тока [mA]	80
Тип света	красный свет; зелёный свет; синий свет
Срок службы тип. [h]	100000 (25 °C)
Класс защиты	II
Режим работы	на выбор: постоянный или синхронизированный (отключен) 20 мс задержка на выключение

Входы

OD5014

ODC-MNKG/US

Фотоэлектрические датчики

вход внешний Teach ET	Программирование эталонного цвета через вход ET активация обучения "Teach-in": 0...2 V RUN режим: 12...30 V длительность импульса: > 0,5 ms
Вход временного отключения	датчик отключен: 0...2 V датчик включен: -12...30 V быстродействие: < 0,2 ms

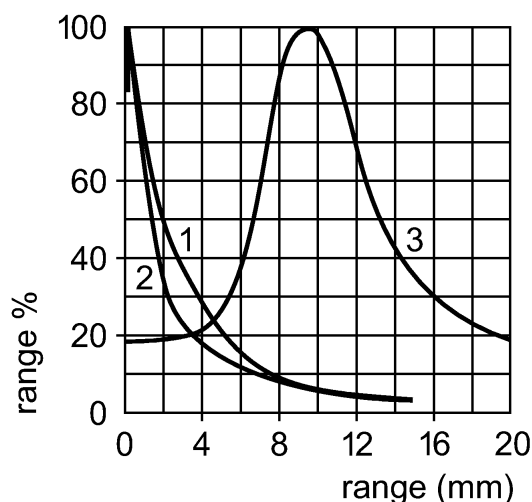
Выходы

Падение напряжения [V]	2
Номинальный ток [mA]	100
Частота переключения [Hz]	1000

Диапазон контроля

Расстояние срабатывания [m]	0,002...0,004 (Однолучевой световой барьер)
Диапазон [mm]	9 (в режиме рассеяного отражения)

ЛИНИЯ ТОЧНОСТИ



1 = чёрный объект (отражение 6 %), задний фон белый (отражение 90 %) 2 = объект серый (отражение 18 %), задний фон белый (отражение 90 %) 3 = объект белый (отражение 90 %), задний фон белый (отражение 90 %) Замечание: % диапазона = настройке в % от диапазона

Время реакции

Время реакции [ms]	0,7
--------------------	-----

Условия эксплуатации

Защищенность от внешней засветки [klx]	20
Температура окружающей среды [°C]	-10...55
Степень защиты	IP 67

Испытания / одобрения

Электромагнитная совместимость	EN 60947-5-2
--------------------------------	--------------

Механические данные

Материал	отливка из цинка
Вес [kg]	0,398

Дисплей / Элементы управления

Рабочий режим LED	зелёный
Функции дисплея LED	желтый

электрическое подключение

OD5014

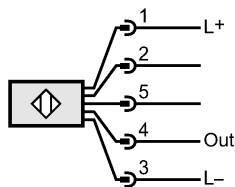
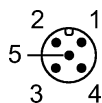
ODC-MNKG/US

Фотоэлектрические датчики

Электрическое подсоединение

Разъём M12

Назначение жил кабеля при подключении



2: Вход временного отключения
5: вход "External Teach"

Принадлежности

Принадлежности (входят в комплект)

2 накидные гайки

Примечания

Упаковочная величина

[штука]

1

ifm electronic gmbh • Адрес : Friedrichstraße 1 • 45128 Essen — Компания оставляет за собой право вносить изменения без предварительного уведомления! — SU — OD5014 — 30.11.2006

более недоступно - архивная позиция