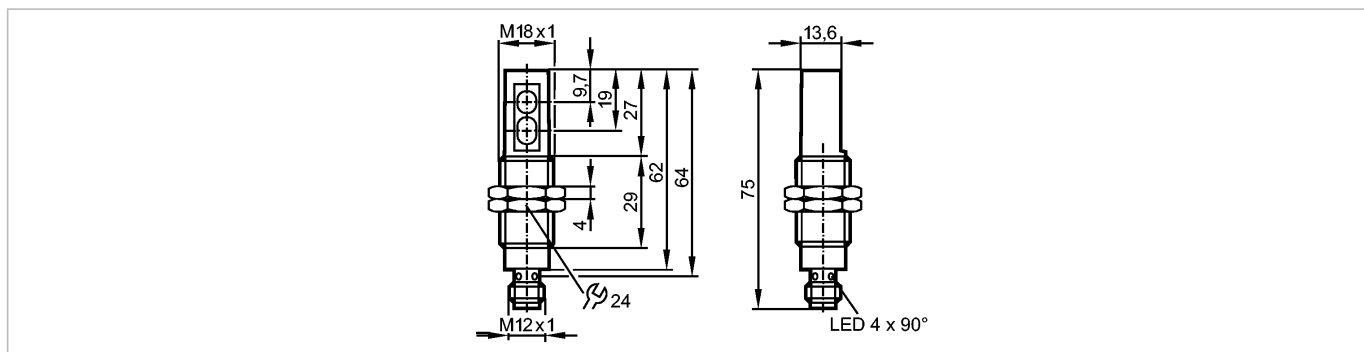


OG5124

OGH-HPKG/US/90°/200MM

Фотоэлектрические датчики



Made in Germany

Характеристики

| | |
|--|--|
| Датчик диффузного отражения | |
| Резьбовой корпус | |
| Электрический разъём | |
| Поддавление заднего фона | |
| Диапазон 200mm (для листа белой бумаги 200 x 200 мм, отражение 90 %) | |

Электронные данные

| | |
|--------------------------|---------------------|
| Электрическое исполнение | DC PNP |
| Рабочее напряжение [V] | 10...30 DC |
| Потребление тока [mA] | 25 |
| Тип света | красный свет 625 nm |
| Класс защиты | II |
| Защита от переплюсовки | да |

Выходы

| | |
|-------------------------------|----------------------------|
| Выход | Режим срабатывания на свет |
| Падение напряжения [V] | < 2,5 |
| Номинальный ток [mA] | 200 |
| Защита от короткого замыкания | тактовый |
| Защита от перегрузок по току | да |
| Частота переключения [Hz] | 1000 |

Диапазон контроля

| | |
|------------------------------|---|
| Диапазон [mm] | 200 (для листа белой бумаги 200 x 200 мм, отражение 90 %) |
| Диаметр светового пятна [mm] | < 28 (при максимальном диапазоне) |

Условия эксплуатации

| | |
|-----------------------------------|----------|
| Температура окружающей среды [°C] | -25...60 |
| Степень защиты | IP 68 |

Испытания / одобрения

| | |
|--------------------------------|-----------------------------------|
| Электромагнитная совместимость | EN 60947-5-2 EN 55011: класс B |
| MTTF [лет] | 541 |

Механические данные

| | |
|---------------|----------------------|
| Материал | нерж. сталь V4A; ABS |
| Материал линз | PMMA |
| Вес [kg] | 0,063 |

Дисплеи / Элементы управления

OG5124

OGH-HPKG/US/90°/200MM

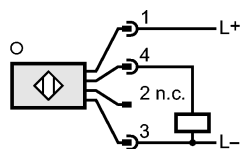
Фотоэлектрические датчики

| | |
|--------------------------------|---------|
| Индикация состояния выхода LED | желтый |
| Рабочий режим LED | зелёный |

электрическое подключение

| | |
|-----------------------------|------------|
| Электрическое подсоединение | Разъём M12 |
|-----------------------------|------------|

Назначение жил кабеля при подключении



Принадлежности

| | |
|------------------------------------|---|
| Принадлежности (входят в комплект) | 2 гайки; 2 стопорные шайбы (оцинкованная сталь) |
|------------------------------------|---|

Примечания

| | |
|------------------------------|---|
| Упаковочная величина [штука] | 1 |
|------------------------------|---|