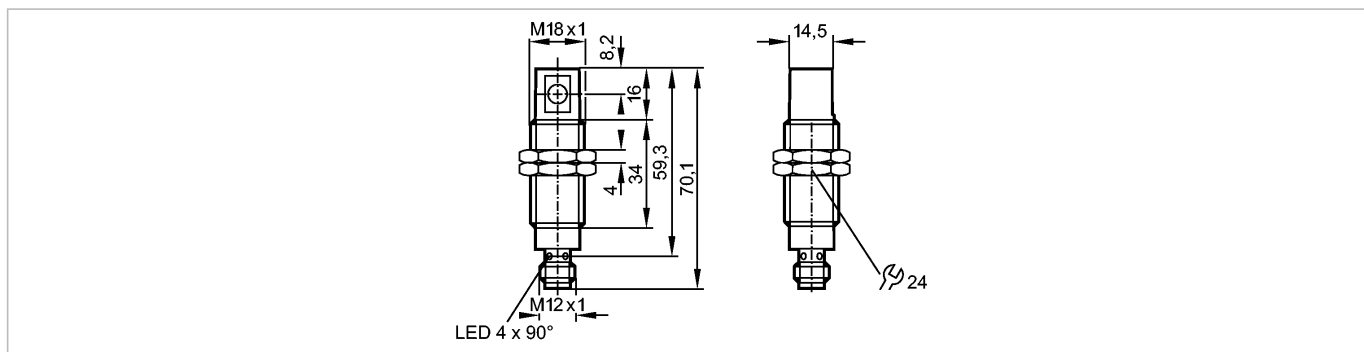


OG5129

OGS-00KG/US/90°

Фотоэлектрические датчики



Made in Germany

Характеристики

Однолучевой световой барьер

Резьбовой корпус

Электрический разъём

Излучатель

Расстояние срабатывания 9m

Электронные данные

Электрическое исполнение

DC

Рабочее напряжение [V]

10...30 DC

Потребление тока [mA]

< 19

Тип света

красный свет 660 nm

Класс защиты

II

Защита от переплюсовки

да

Выходы

Падение напряжения [V]

< 2,5

Защита от короткого замыкания

тактовый

Защита от перегрузок по току

да

Диапазон контроля

Расстояние срабатывания [m]

9

Диаметр светового пятна [mm]

< 3000 (при максимальном диапазоне)

Условия эксплуатации

Температура окружающей среды [°C]

-25...60

Степень защиты

IP 68

Испытания / одобрения

Электромагнитная совместимость

EN 60947-5-2
EN 55011:

класс B

MTTF

[лет]

1714

Механические данные

Материал

нерж. сталь V4A; ABS

Материал линз

PMMA

Вес

[kg]

0,065

Дисплеи / Элементы управления

Рабочий режим

LED

зелёный

электрическое подключение

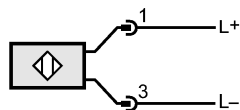
Электрическое подсоединение

Разъём M12

OG5129

OGS-00KG/US/90°

Фотоэлектрические датчики

Назначение жил кабеля при подключении**Принадлежности**

Принадлежности (входят в комплект)

2 гайки; 2 стопорные шайбы (оцинкованная сталь)

Примечания

Упаковочная величина

[штука]

1

ifm electronic gmbh • Адрес : Friedrichstraße 1 • 45128 Essen — Компания оставляет за собой право вносить изменения без предварительного уведомления! — SU — OG5129 — 13.02.2004