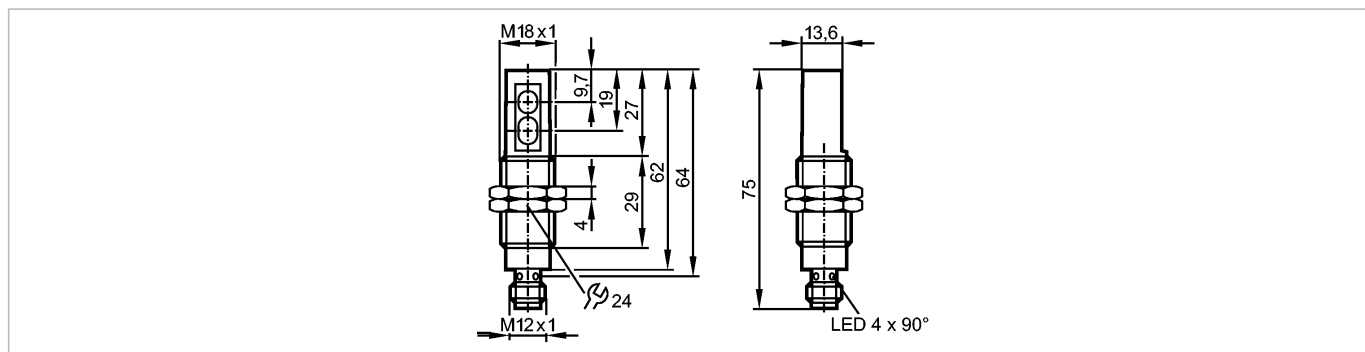


OG5130

OGH-CPKG/US/90°/70MM

Фотоэлектрические датчики



Made in Germany

Характеристики

Датчик диффузного отражения

Резьбовой корпус

Электрический разъём

Поддавление заднего фона

Диапазон 70mm (для листа белой бумаги 200 x 200 мм, отражение 90 %)

Электронные данные

Электрическое исполнение	DC PNP
Рабочее напряжение [V]	10...30 DC
Потребление тока [mA]	25
Тип света	красный свет 625 nm
Класс защиты	II
Защита от переплюсовки	да

Выходы

Выход	комплементарный
Падение напряжения [V]	< 2,5
Номинальный ток [mA]	200
Защита от короткого замыкания	тактовый
Защита от перегрузок по току	да
Частота переключения [Hz]	1000

Диапазон контроля

Диапазон [mm]	70 (для листа белой бумаги 200 x 200 мм, отражение 90 %)
Диаметр светового пятна [mm]	< 16 (при максимальном диапазоне)

Условия эксплуатации

Температура окружающей среды [°C]	-25...60
Степень защиты	IP 68

Испытания / одобрения

Электромагнитная совместимость	EN 60947-5-2 EN 55011: класс B
MTTF [лет]	492

Механические данные

Материал	нерж. сталь V4A; ABS
Материал линз	PMMA
Вес [kg]	0,063

Дисплей / Элементы управления

OG5130

OGH-CPKG/US/90°/70MM

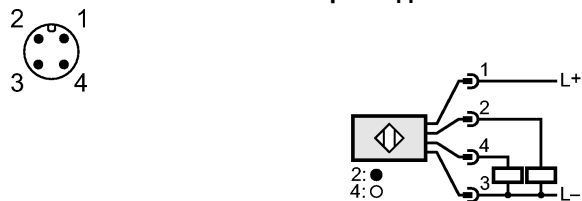
Фотоэлектрические датчики

Индикация состояния выхода LED	желтый
Рабочий режим LED	зелёный

электрическое подключение

Электрическое подсоединение	Разъём M12
-----------------------------	------------

Назначение жил кабеля при подключении



Принадлежности

Принадлежности (входят в комплект)	2 гайки; 2 стопорные шайбы (оцинкованная сталь)
------------------------------------	---

Примечания

Примечания	*) Напряжение питания "supply class 2" согласно cULus
------------	---

Упаковочная величина [штука]	1
------------------------------	---