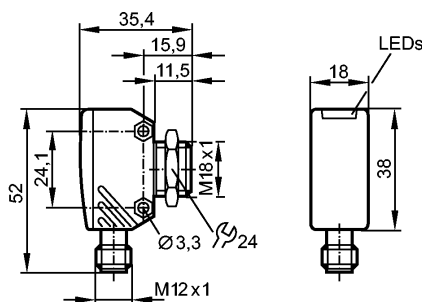


OGE281

OGE-HPKG/US/CUBE

Фотоэлектрические датчики



Made in USA



Характеристики

Однолучевой световой барьер

Cube

Электрический разъём

Приёмник

Расстояние срабатывания 20m

Электронные данные

| | |
|--------------------------|---------------------|
| Электрическое исполнение | DC PNP |
| Рабочее напряжение [V] | 10...30 DC |
| Потребление тока [mA] | 20 |
| Тип света | красный свет 624 nm |
| Класс защиты | III |
| Защита от переплюсовки | да |

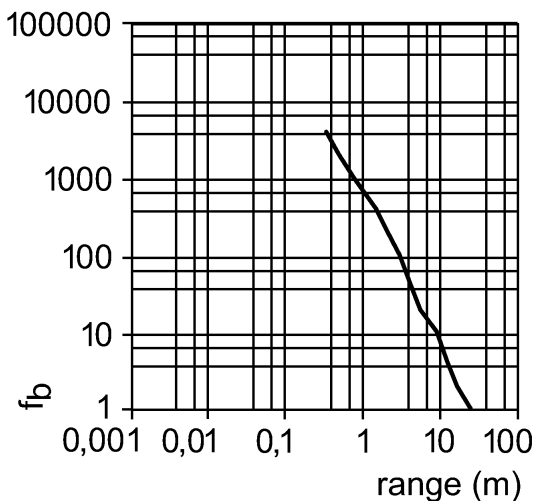
Выходы

| | |
|-------------------------------|----------------------------|
| Выход | Режим срабатывания на свет |
| Падение напряжения [V] | < 2,5 |
| Номинальный ток [mA] | 200 |
| Защита от короткого замыкания | тактовый |
| Защита от перегрузок по току | да |
| Частота переключения [Hz] | 1000 |

Диапазон контроля

| | |
|-----------------------------|----|
| Расстояние срабатывания [m] | 20 |
|-----------------------------|----|

Функциональный резерв в зависимости от расстояния до объекта



OGE281

OGE-HPKG/US/CUBE

Фотоэлектрические датчики

Условия эксплуатации

| | |
|-----------------------------------|----------|
| Температура окружающей среды [°C] | -25...60 |
| Степень защиты | IP 67 |

Испытания / одобрения

| | |
|--------------------------------|--------------|
| Электромагнитная совместимость | EN 60947-5-2 |
| MTTF [лет] | 1233 |

Механические данные

| | |
|---------------|---|
| Материал | Metalllegierung; PA (полиамид); LCP; EPDM |
| Материал линз | PMMA |
| Вес [kg] | 0,058 |

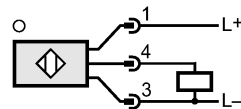
Дисплеи / Элементы управления

| | |
|--------------------------------|---------|
| Индикация состояния выхода LED | желтый |
| Рабочий режим LED | зелёный |

электрическое подключение

| | |
|-----------------------------|------------|
| Электрическое подсоединение | Разъём M12 |
|-----------------------------|------------|

Назначение жил кабеля при подключении



Принадлежности

| | |
|------------------------------------|--------------|
| Принадлежности (входят в комплект) | 1 контргайка |
|------------------------------------|--------------|

Примечания

| | |
|------------------------------|--|
| Примечания | Напряжение питания "supply class 2" согласно cULus |
| Упаковочная величина [штука] | 1 |