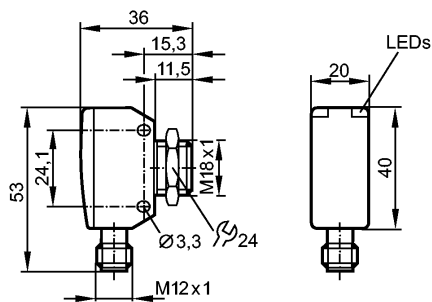


OGE381

OGE-HPKG/US/V4A/CUBE

Фотоэлектрические датчики



Made in USA



Характеристики

Однолучевой световой барьер

Cube

Электрический разъём

Приёмник

Расстояние срабатывания 15m

Электронные данные

Электрическое исполнение

DC PNP

Рабочее напряжение [V]

10...30 DC

Потребление тока [mA]

20

Тип света

красный свет 624 nm

Класс защиты

III

Защита от переплюсовки

да

Выходы

Выход

Режим срабатывания на свет

Падение напряжения [V]

< 2,5

Номинальный ток [mA]

150; 200 (...60 °C)

Защита от короткого замыкания

тактовый

Защита от перегрузок по току

да

Частота переключения [Hz]

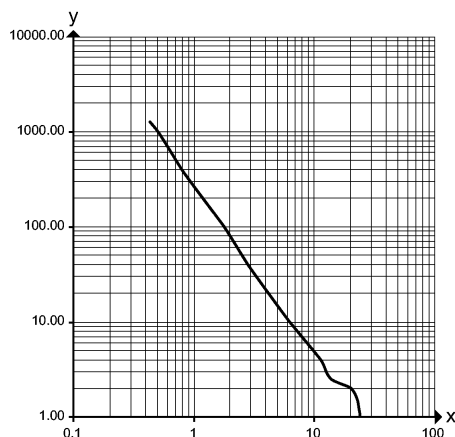
1000

Диапазон контроля

Расстояние срабатывания [m]

15

Функциональный резерв в зависимости от расстояния до объекта



Условия эксплуатации

OGE381

OGE-HPKG/US/V4A/CUBE

Фотоэлектрические датчики

Температура окружающей среды [°C]	-25...80
Степень защиты	IP 67 / IP 68 / IP 69K

Испытания / одобрения

Электромагнитная совместимость	EN 60947-5-2
MTTF [лет]	1233

Механические данные

Материал	1.4542; PEI
Материал линз	PEI
Вес [kg]	0,082

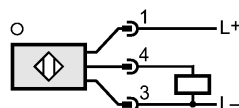
Дисплеи / Элементы управления

Индикация состояния выхода LED	желтый
Рабочий режим LED	зелёный

электрическое подключение

Электрическое подсоединение	Разъём M12
-----------------------------	------------

Назначение жил кабеля при подключении



Принадлежности

Принадлежности (входят в комплект)	1 гайка из нержавеющей стали
------------------------------------	------------------------------

Примечания

Примечания	Напряжение питания "supply class 2" согласно cULus
Упаковочная величина [штука]	1