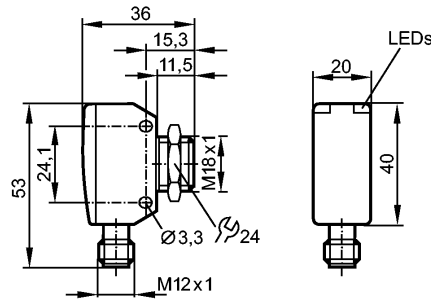


**OGE382**

OGE-DNKG/US/V4A/CUBE

Фотоэлектрические датчики



Made in USA

**Характеристики**

Однолучевой световой барьер	
Cube	
Электрический разъём	
Приёмник	
Расстояние срабатывания 15m	

**Электронные данные**

Электрическое исполнение	DC NPN
Рабочее напряжение [V]	10...30 DC
Потребление тока [mA]	20
Тип света	красный свет 624 nm
Класс защиты	III
Защита от переплюсовки	да

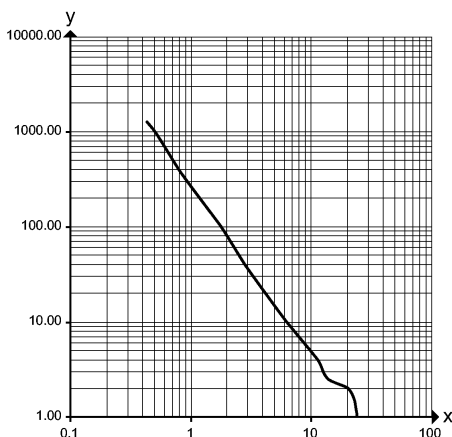
**Выходы**

Выход	Режим срабатывания на темноту
Падение напряжения [V]	< 2,5
Номинальный ток [mA]	150; 200 (...60 °C)
Защита от короткого замыкания	тактовый
Защита от перегрузок по току	да
Частота переключения [Hz]	1000

**Диапазон контроля**

Расстояние срабатывания [m]	15
-----------------------------	----

**Функциональный резерв в зависимости от расстояния до объекта**



**Условия эксплуатации**

**OGE382**

OGE-DNKG/US/V4A/CUBE

Фотоэлектрические датчики

Температура окружающей среды [°C]	-25...80
-----------------------------------	----------

Степень защиты	IP 67 / IP 68 / IP 69K
----------------	------------------------

**Испытания / одобрения**

Электромагнитная совместимость	EN 60947-5-2
--------------------------------	--------------

MTTF [лет]	1233
------------	------

**Механические данные**

Материал	1.4542; PEI
----------	-------------

Материал линз	PEI
---------------	-----

Вес [kg]	0,081
----------	-------

**Дисплеи / Элементы управления**

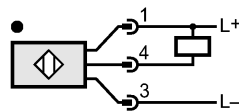
Индикация состояния выхода LED	желтый
--------------------------------	--------

Рабочий режим LED	зелёный
-------------------	---------

**электрическое подключение**

Электрическое подсоединение	Разъём M12
-----------------------------	------------

**Назначение жил кабеля при подключении**



**Принадлежности**

Принадлежности (входят в комплект)	1 гайка из нержавеющей стали
------------------------------------	------------------------------

**Примечания**

Примечания	Напряжение питания "supply class 2" согласно cULus
------------	--

Упаковочная величина [штука]	1
------------------------------	---