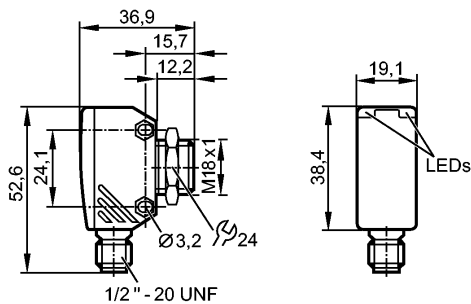


OGH080

OGH-XBOW/LS/CUBE/100MM

Фотоэлектрические датчики



Made in USA

Характеристики

Датчик диффузного отражения

Cube

Электрический разъём

Поддавление заднего фона

Диапазон 100mm (для листа белой бумаги 200 x 200 мм, отражение 90 %)

Электронные данные

Электрическое исполнение	AC
Рабочее напряжение [V]	20...250 AC (47...63 Hz)
Тип света	красный свет 633 nm
Класс защиты	II *)

Выходы

Выход	Режим срабатывания на свет
Падение напряжения [V]	< 8
Минимальная нагрузка по току [mA]	5
Остаточный ток [mA]	< 1,7

Номинальный ток

- Номинальный ток длительной нагрузки [mA]	150; 200 (...40 °C)
- Номинальный (максимальный) ток [mA]	î: 1200 (20 ms / 0,5 Hz)
Защита от короткого замыкания	нет
Защита от перегрузок по току	нет
Частота переключения [Hz]	20

Диапазон контроля

Диапазон [mm]	100 (для листа белой бумаги 200 x 200 мм, отражение 90 %)
Диаметр светового пятна [mm]	11 (при максимальном диапазоне)

Условия эксплуатации

Температура окружающей среды [°C]	-25...60
Степень защиты	IP 67

Испытания / одобрения

Электромагнитная совместимость	EN 60947-5-2	
	EN 55011 (Излучение):	класс B
MTTF [лет]		334

Механические данные

OGH080

OGH-XBOW/LS/CUBE/100MM

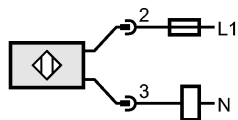
Фотоэлектрические датчики

Материал	Сплав на основе цинка; PEI
Материал линз	PMMA
Вес [kg]	0,06

Дисплеи / Элементы управления	
Индикация состояния выхода LED	желтый

электрическое подключение	
Электрическое подсоединение	1/2" разъем

Назначение жил кабеля при подключении



Примечание: миниатюрный предохранитель по стандарту IEC60127-2 лист 1, ≤ 2 А (быстродействующий)

Принадлежности	
Принадлежности (входят в комплект)	1 контргайка

Примечания	
Примечания	Не подключайте без нагрузки *) double insulated
Упаковочная величина [штука]	1