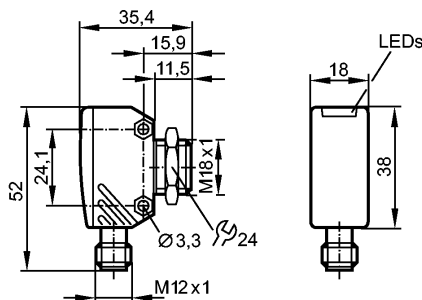


**OGH281**

OGH-HPKG/US/CUBE/200MM

Фотоэлектрические датчики



излучатель за нижней линзой, Приёмник за верхней линзой



Made in USA

**Характеристики**

Датчик диффузного отражения

Cube

Электрический разъём

Подавление заднего фона

Диапазон 200mm (для листа белой бумаги 200 x 200 мм, отражение 90 %)

**Электронные данные**

Электрическое исполнение	DC PNP
Рабочее напряжение [V]	10...30 DC
Потребление тока [mA]	30
Тип света	красный свет 624 nm
Класс защиты	III
Защита от переплюсовки	да

**Выходы**

Выход	Режим срабатывания на свет
Падение напряжения [V]	< 2,5
Номинальный ток [mA]	200
Защита от короткого замыкания	тактовый
Защита от перегрузок по току	да
Частота переключения [Hz]	1000

**Диапазон контроля**

Диапазон [мм]	200 (для листа белой бумаги 200 x 200 мм, отражение 90 %)
Диапазон [mm]	200 (для листа белой бумаги 200 x 200 мм, отражение 90 %)
- Объект белый (отражение 90 %)	200
- Объект серый (отражение 18 %)	200
- Объект чёрный (отражение 6 %)	190
Диаметр светового пятна [mm]	13 ( при максимальном диапазоне )

**Условия эксплуатации**

Температура окружающей среды [°C]	-25...60
Степень защиты	IP 67

**Испытания / одобрения**

Электромагнитная совместимость	EN 60947-5-2
MTTF [лет]	368

# OGH281

OGH-HPKG/US/CUBE/200MM

Фотоэлектрические датчики

## Механические данные

Материал	Сплав на основе цинка; PEI
Материал линз	PEI
Вес [kg]	0,06

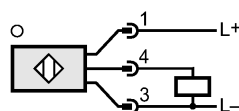
## Дисплеи / Элементы управления

Индикация состояния выхода LED	желтый
Рабочий режим LED	зелёный

## электрическое подключение

Электрическое подсоединение	Разъём M12
-----------------------------	------------

### Назначение жил кабеля при подключении



## Принадлежности

Принадлежности (входят в комплект)	1 контргайка
------------------------------------	--------------

## Примечания

Примечания	Напряжение питания "supply class 2" согласно cULus
Упаковочная величина [штука]	1