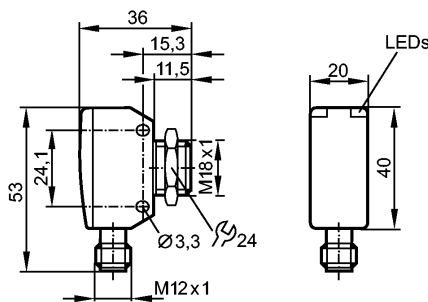


OGH382

OGH-HNKG/US/V4A/CUBE/100MM

Фотоэлектрические датчики



излучатель за нижней линзой, Приёмник за верхней линзой

Made in USA



Характеристики

Датчик диффузного отражения	
Cube	
Электрический разъём	
Подавление заднего фона	
Диапазон 100mm (для листа белой бумаги 200 x 200 мм, отражение 90 %)	

Электронные данные

Электрическое исполнение	DC NPN
Рабочее напряжение [V]	10...30 DC
Потребление тока [mA]	30
Тип света	красный свет 624 nm
Класс защиты	III
Защита от переплюсовки	да

Выходы

Выход	Режим срабатывания на свет
Падение напряжения [V]	< 2,5
Номинальный ток [mA]	150; 200 (...60 °C)
Защита от короткого замыкания	тактовый
Защита от перегрузок по току	да
Частота переключения [Hz]	1000

Диапазон контроля

Диапазон [mm]	100 (для листа белой бумаги 200 x 200 мм, отражение 90 %)
Диаметр светового пятна [mm]	7 (при максимальном диапазоне)

Условия эксплуатации

Температура окружающей среды [°C]	-25...80
Степень защиты	IP 67 / IP 68 / IP 69K

Испытания / одобрения

Электромагнитная совместимость	EN 60947-5-2
MTTF [лет]	856

Механические данные

Материал	1.4542; PEI
Материал линз	PEI

OGH382

OGH-HNKG/US/V4A/CUBE/100MM

Фотоэлектрические датчики

Вес	[kg]	0,081
-----	------	-------

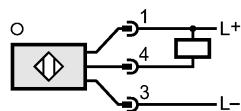
Дисплеи / Элементы управления

Индикация состояния выхода	LED	желтый
Рабочий режим	LED	зелёный

электрическое подключение

Электрическое подсоединение	Разъём M12
-----------------------------	------------

Назначение жил кабеля при подключении



Принадлежности

Принадлежности (входят в комплект)	1 гайка из нержавеющей стали
------------------------------------	------------------------------

Примечания

Примечания	Напряжение питания "supply class 2" согласно cULus
------------	--

Упаковочная величина	[штука]	1
----------------------	---------	---