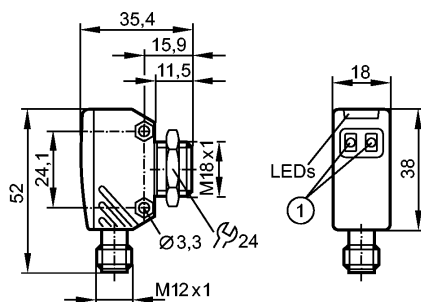


**OGH580**

OGH-FPKG/US/CUBE

Фотоэлектрические датчики



1: Кнопки для программирования

излучатель за нижней линзой, Приёмник за верхней линзой



Made in USA

**Характеристики**

Датчик диффузного отражения

Cube

Электрический разъём

Подавление заднего фона

Диапазон 15...200мм (для листа белой бумаги 200 x 200 мм, отражение 90 %)

регулируемый

**Электронные данные**

Электрическое исполнение	DC PNP
Рабочее напряжение [V]	10...30 DC
Потребление тока [mA]	30
Тип света	красный свет 624 nm
Класс защиты	III
Защита от переполюсовки	да

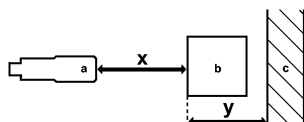
**Выходы**

Выход	Режим срабатывания на свет / темноту задается с помощью кнопки
Падение напряжения [V]	< 2,5
Номинальный ток [mA]	200
Защита от короткого замыкания	тактовый
Защита от перегрузок по току	да
Частота переключения [Hz]	1000

**Диапазон контроля**

Диапазон [мм]	15...200 (для листа белой бумаги 200 x 200 мм, отражение 90 %)
Диапазон [mm]	15...200
- Объект белый (отражение 90 %)	15...200
- Объект серый (отражение 18 %)	15...200
- Объект чёрный (отражение 6 %)	15...200
Диаметр светового пятна [mm]	13 ( при максимальном диапазоне )

**ЛИНИЯ ТОЧНОСТИ**



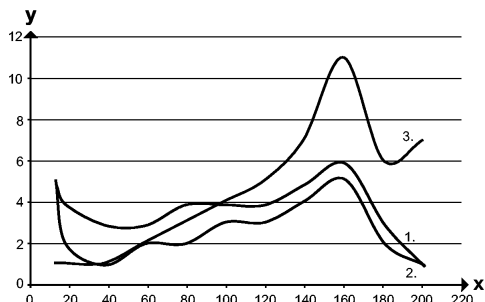
a: датчик  
b: объект

**OGH580**

OGH-FPKG/US/CUBE

Фотоэлектрические датчики

с: задний фон  
 x: расстояние между датчиком и объектом  
 y: мин. расстояние между объектом и задним фоном



Значения в [mm]

- 1 = чёрный объект (отражение 6 %), задний фон белый (отражение 90 %)
- 2 = объект серый (отражение 18 %), задний фон белый (отражение 90 %)
- 3 = объект белый (отражение 90 %), задний фон белый (отражение 90 %)

**Условия эксплуатации**

Температура окружающей среды	[°C]	-25...60
Степень защиты		IP 67

**Испытания / одобрения**

Электромагнитная совместимость		EN 60947-5-2
MTTF	[лет]	359

**Механические данные**

Материал		Сплав на основе цинка; PEI
Материал линз		PEI
Вес	[kg]	0,06

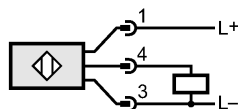
**Дисплеи / Элементы управления**

Индикация состояния выхода	LED	желтый
Рабочий режим	LED	зелёный

**электрическое подключение**

Электрическое подсоединение		Разъём M12
-----------------------------	--	------------

**Назначение жил кабеля при подключении**



**Принадлежности**

Принадлежности (входят в комплект)		1 конргайка
------------------------------------	--	-------------

**Примечания**

Примечания		Напряжение питания "supply class 2" согласно cULus
------------	--	--

Упаковочная величина	[штука]	1
----------------------	---------	---