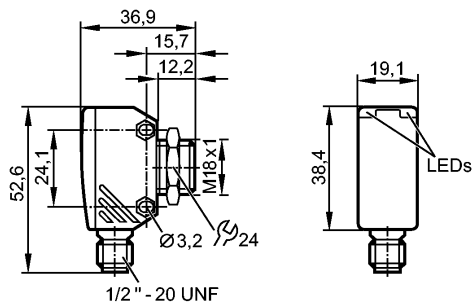


**OGS080**

OGS-000W/LS/CUBE

Фотоэлектрические датчики



Made in USA

**Характеристики**

Однолучевой световой барьер

Cube

Электрический разъём

Излучатель

Расстояние срабатывания 20m

**Электронные данные**

Электрическое исполнение	AC
Рабочее напряжение [V]	20...250 AC (47...60 Hz)
Потребление тока [mA]	< 5
Тип света	красный свет 633 nm
Класс защиты	II *)

**Диапазон контроля**

Расстояние срабатывания [m]	20
Диаметр светового пятна [mm]	800 ( при максимальном диапазоне )

**Условия эксплуатации**

Температура окружающей среды [°C]	-25...60
Степень защиты	IP 67

**Испытания / одобрения**

Электромагнитная совместимость	EN 60947-5-2 EN 55011 (Излучение): класс B
MTTF [лет]	1136

**Механические данные**

Материал	Сплав на основе цинка; PEI
Материал линз	PMMA
Вес [kg]	0,062

**Дисплей / Элементы управления**

Рабочий режим LED	зелёный
-------------------	---------

**электрическое подключение**

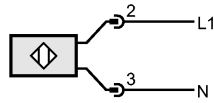
Электрическое подсоединение	1/2" разъём
-----------------------------	-------------

Назначение жил кабеля при подключении

**OGS080**

OGS-000W/LS/CUBE

Фотоэлектрические датчики



Примечание: миниатюрный предохранитель по стандарту IEC60127-2 лист 1, ≤ 2 А (быстродействующий)

Принадлежности	
Принадлежности (входят в комплект)	1 контргайка
Примечания	
Примечания	*) double insulated
Упаковочная величина [штука]	1