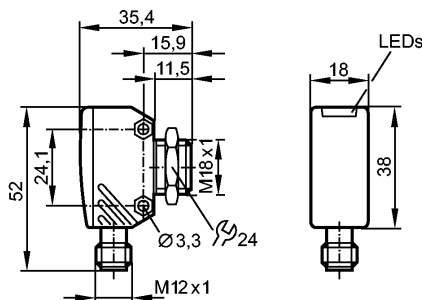


OGS280

OGS-00KG/US/CUBE

Фотоэлектрические датчики



Made in USA

Характеристики

Однолучевой световой барьер

Cube

Электрический разъём

Излучатель

Расстояние срабатывания 20m

Электронные данные

Электрическое исполнение

DC

Рабочее напряжение [V]

10...30 DC

Потребление тока [mA]

20

Тип света

красный свет 624 nm

Класс защиты

III

Защита от переплюсовки

да

Диапазон контроля

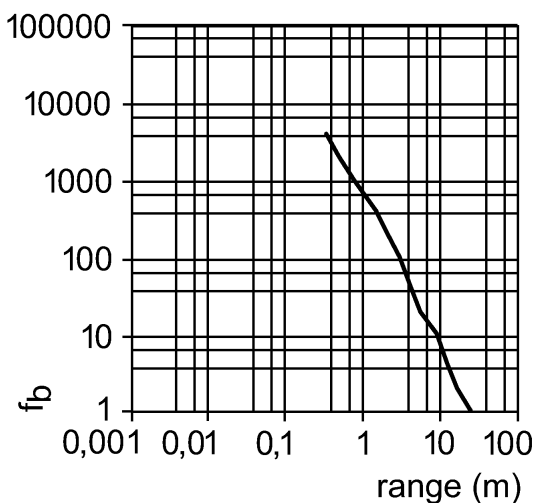
Расстояние срабатывания [m]

20

Диаметр светового пятна [mm]

800 (при максимальном диапазоне)

Функциональный резерв в зависимости от расстояния до объекта



Условия эксплуатации

Температура окружающей среды [°C]

-25...60

Степень защиты

IP 67

Испытания / одобрения

Электромагнитная совместимость

EN 60947-5-2

OGS280

OGS-00KG/US/CUBE

Фотоэлектрические датчики

MTTF	[лет]	1945
------	-------	------

Механические данные

Материал		Metalllegierung; PA (полиамид); LCP; EPDM
Материал линз		PMMA
Вес	[kg]	0,058

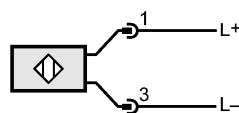
Дисплеи / Элементы управления

Рабочий режим	LED	зелёный
---------------	-----	---------

электрическое подключение

Электрическое подсоединение		Разъём M12
-----------------------------	--	------------

Назначение жил кабеля при подключении



Принадлежности

Принадлежности (входят в комплект)		1 контргайка
------------------------------------	--	--------------

Примечания

Примечания		Напряжение питания "supply class 2" согласно cULus
Упаковочная величина	[штука]	1