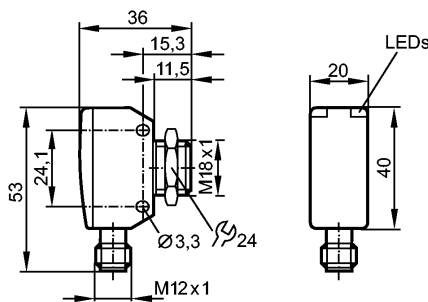


**OGS380**

OGS-00KG/US/V4A/CUBE

Фотоэлектрические датчики



Made in USA



**Характеристики**

Однолучевой световой барьер

Cube

Электрический разъём

Излучатель

Расстояние срабатывания 15m

**Электронные данные**

Электрическое исполнение

DC

Рабочее напряжение [V]

10...30 DC

Потребление тока [mA]

20

Тип света

красный свет 624 nm

Класс защиты

III

Защита от переплюсовки

да

**Диапазон контроля**

Расстояние срабатывания [m]

15

Диаметр светового пятна [mm]

800 ( при максимальном диапазоне )

**Условия эксплуатации**

Температура окружающей среды [°C]

-25...80

Степень защиты

IP 67 / IP 68 / IP 69K

**Испытания / одобрения**

Электромагнитная совместимость

EN 60947-5-2

MTTF [лет]

1945

**Механические данные**

Материал

1.4542; PEI

Материал линз

PEI

Вес [kg]

0,079

**Дисплей / Элементы управления**

Рабочий режим

LED

зелёный

**электрическое подключение**

Электрическое подсоединение

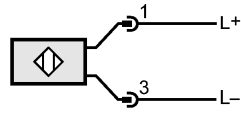
Разъём M12

Назначение жил кабеля при подключении

**OGS380**

OGS-00KG/US/V4A/CUBE

Фотоэлектрические датчики



**Принадлежности**

Принадлежности (входят в комплект)

1 гайка из нержавеющей стали

**Примечания**

Примечания

Напряжение питания "supply class 2" согласно cULus

Упаковочная величина

[штука]

1