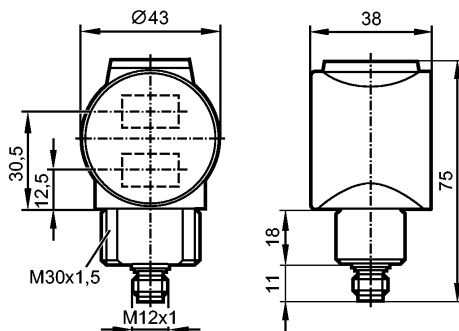


OIH280

OIH-HPKG/US/600MM

Фотоэлектрические датчики



1: с потенциометром



Made in USA

Характеристики

Датчик диффузного отражения

Электрический разъём

Подавление заднего фона

Диапазон 600mm (для листа белой бумаги 200 x 200 мм, отражение 90 %)

Электронные данные

Электрическое исполнение	DC PNP
Рабочее напряжение [V]	10...30 DC; "supply class 2" согласно cULus
Потребление тока [mA]	35
Тип света	красный свет 625 nm
Класс защиты	III
Защита от переплюсовки	да

Выходы

Выход	Режим срабатывания на свет
Падение напряжения [V]	< 2,5
Номинальный ток [mA]	200
Защита от короткого замыкания	тактовый
Защита от перегрузок по току	да
Частота переключения [Hz]	300

Диапазон контроля

Диапазон [мм]	
Диапазон [mm]	600 (для листа белой бумаги 200 x 200 мм, отражение 90 %)
- Объект белый (отражение 90 %)	600
- Объект серый (отражение 18 %)	596
- Объект чёрный (отражение 6 %)	578
Диаметр светового пятна [mm]	30 (при максимальном диапазоне)

Условия эксплуатации

Температура окружающей среды [°C]	-25...60
Степень защиты	IP 67

Испытания / одобрения

Электромагнитная совместимость	EN 60947-5-2
МТТФ [лет]	916

Механические данные

OIN280

OIN-HPKG/US/600MM

Фотоэлектрические датчики

Материал	Сплав на основе цинка никелированн.
Материал линз	PMMA
Вес [kg]	0,2

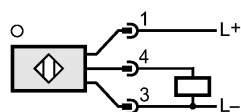
Дисплей / Элементы управления

Индикация состояния выхода LED	желтый
Рабочий режим LED	зелёный

электрическое подключение

Электрическое подсоединение	Разъём M12
-----------------------------	------------

Назначение жил кабеля при подключении



Принадлежности

Принадлежности (входят в комплект)	1 контргайка
------------------------------------	--------------

Примечания

Упаковочная величина [штука]	1
------------------------------	---