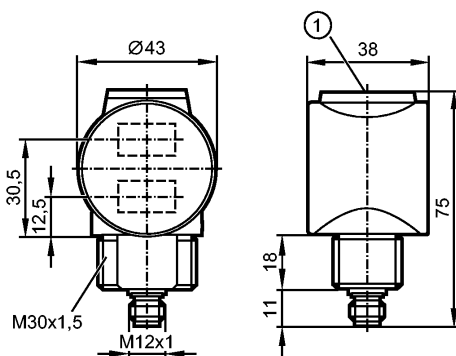


OIH580

OIH-HPKG/US/800MM

Фотоэлектрические датчики



1: с потенциометром



Made in USA

Характеристики

Датчик диффузного отражения

Электрический разъём

Подавление заднего фона

Диапазон 50...800mm (+/- 6.0%; bezogen auf weißes oder schwarzes Papier 200x200 mm)

регулируемый

Электронные данные

Электрическое исполнение	DC PNP
Рабочее напряжение [V]	10...30 DC; "supply class 2" согласно cULus
Потребление тока [mA]	35
Тип света	красный свет 625 nm
Класс защиты	III
Защита от переплюсовки	да

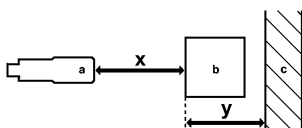
Выходы

Выход	Режим срабатывания на свет
Падение напряжения [V]	< 2,5
Номинальный ток [mA]	200
Защита от короткого замыкания	тактовый
Защита от перегрузок по току	да
Частота переключения [Hz]	300

Диапазон контроля

Диапазон [mm]	50...800 (+/- 6.0%; bezogen auf weißes oder schwarzes Papier 200x200 mm)
Диаметр светового пятна [mm]	55 (при максимальном диапазоне)

ЛИНИЯ ТОЧНОСТИ

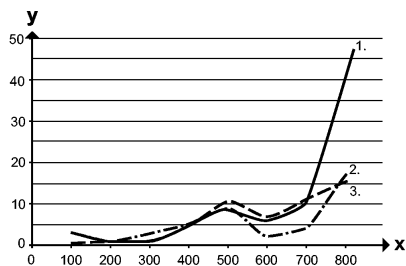


- a: датчик
- b: объект
- c: задний фон
- x: расстояние между датчиком и объектом
- y: мин. расстояние между объектом и задним фоном

OIH580

OIH-HPKG/US/800MM

Фотоэлектрические датчики



Значения в [mm]

- 1 = чёрный объект (отражение 6 %), задний фон белый (отражение 90 %)
- 2 = объект серый (отражение 18 %), задний фон белый (отражение 90 %)
- 3 = объект белый (отражение 90 %), задний фон белый (отражение 90 %)

Условия эксплуатации

Температура окружающей среды	[°C]	-25...60
Степень защиты		IP 67

Испытания / одобрения

Электромагнитная совместимость		EN 60947-5-2
MTTF	[лет]	728

Механические данные

Материал		Сплав на основе цинка никелированн.
Материал линз		PMMA
Вес	[kg]	0,215

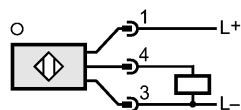
Дисплеи / Элементы управления

Индикация состояния выхода LED		желтый
Рабочий режим LED		зелёный

электрическое подключение

Электрическое подсоединение		Разъём M12
-----------------------------	--	------------

Назначение жил кабеля при подключении



Принадлежности

Принадлежности (входят в комплект)		1 контргайка
------------------------------------	--	--------------

Примечания

Упаковочная величина	[штука]	1
----------------------	---------	---