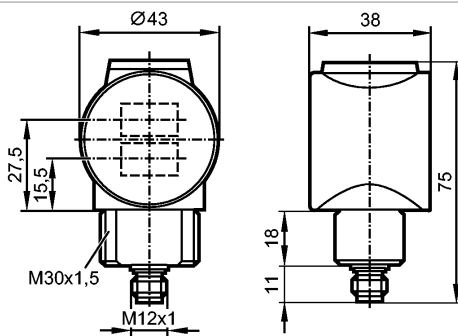


OIP280

OIP-DPKG/US/15M

Фотоэлектрические датчики



излучатель за нижней линзой, Приёмник за верхней линзой



Made in USA

Характеристики

Рефлекторный датчик

Электрический разъём

Поляризационный фильтр

Расстояние срабатывания 0,1...15m (Призматический отражатель Ø 80 (E20005))

Электронные данные

Электрическое исполнение	DC PNP
Рабочее напряжение [V]	10...30 DC
Потребление тока [mA]	20
Тип света	красный свет 624 nm
Класс защиты	III
Защита от переплюсовки	да

Выходы

Выход	Режим срабатывания на темноту
Падение напряжения [V]	< 2,5
Номинальный ток [mA]	200
Защита от короткого замыкания	тактовый
Защита от перегрузок по току	да
Частота переключения [Hz]	1000

Диапазон контроля

Расстояние срабатывания [m]	0,1...15 (Призматический отражатель Ø 80 (E20005))
Диаметр светового пятна [mm]	100 x 130 (Расстояние срабатывания 5 m)

Функциональный резерв в зависимости от расстояния до объекта

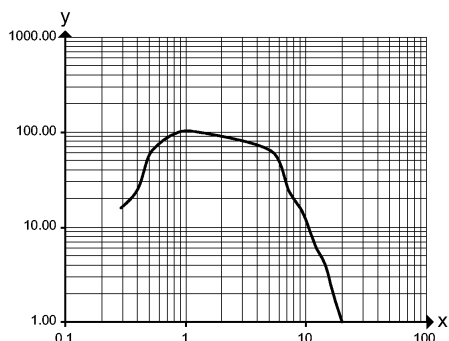
x: расстояние в [m]

y: коэффициент функционального резерва

OIP280

OIP-DPKG/US/15M

Фотоэлектрические датчики



Условия эксплуатации

Температура окружающей среды	[°C]	-25...60
Степень защиты		IP 67

Испытания / одобрения

Электромагнитная совместимость		EN 60947-5-2
MTTF	[лет]	1135

Механические данные

Материал		латунь
Материал линз		PMMA
Вес	[kg]	0,206

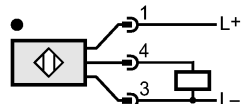
Дисплеи / Элементы управления

Индикация состояния выхода	LED	желтый
Рабочий режим	LED	зелёный

электрическое подключение

Электрическое подсоединение		Разъём M12
-----------------------------	--	------------

Назначение жил кабеля при подключении



Принадлежности

Принадлежности (входят в комплект)		1 контргайка
------------------------------------	--	--------------

Примечания

Примечания		Напряжение питания "supply class 2" согласно cULus
Упаковочная величина	[штука]	1