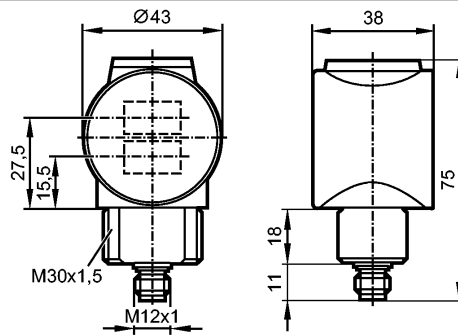


OIP282

OIP-DNKG/US/15M

Фотоэлектрические датчики



излучатель за нижней линзой, Приёмник за верхней линзой

Made in USA



Характеристики

Рефлекторный датчик
Электрический разъём
Поляризационный фильтр
Расстояние срабатывания 0,1...15m (Призматический отражатель Ø 80 (E20005))

Электронные данные

Электрическое исполнение	DC NPN
Рабочее напряжение [V]	10...30 DC
Потребление тока [mA]	20
Тип света	красный свет 624 nm
Класс защиты	III
Защита от переплюсовки	да

Выходы

Выход	Режим срабатывания на темноту
Падение напряжения [V]	< 2,5
Номинальный ток [mA]	200
Защита от короткого замыкания	тактовый
Защита от перегрузок по току	да
Частота переключения [Hz]	1000

Диапазон контроля

Расстояние срабатывания [m]	0,1...15 (Призматический отражатель Ø 80 (E20005))
Диаметр светового пятна [mm]	100 x 130 (Расстояние срабатывания 5 m)

Функциональный резерв в зависимости от расстояния до объекта

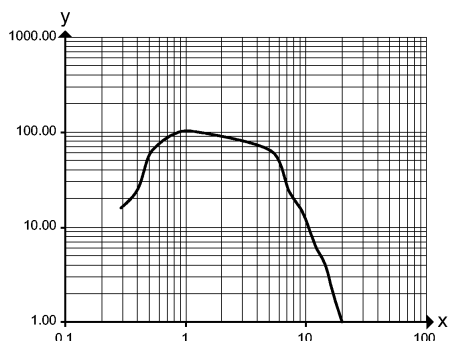
x: расстояние в [m]

y: коэффициент функционального резерва

OIP282

OIP-DNKG/US/15M

Фотоэлектрические датчики



Условия эксплуатации

Температура окружающей среды [°C]	-25...60
Степень защиты	IP 67

Испытания / одобрения

Электромагнитная совместимость	EN 60947-5-2
MTTF [лет]	1260

Механические данные

Материал	латунь
Материал линз	PMMA
Вес [kg]	0,193

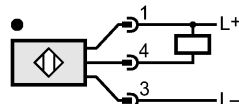
Дисплеи / Элементы управления

Индикация состояния выхода LED	желтый
Рабочий режим LED	зелёный

электрическое подключение

Электрическое подсоединение	Разъём M12
-----------------------------	------------

Назначение жил кабеля при подключении



Принадлежности

Принадлежности (входят в комплект)	1 контргайка
------------------------------------	--------------

Примечания

Примечания	Напряжение питания "supply class 2" согласно cULus
Упаковочная величина [штука]	1